

BIANCO

Cooling Fan

イオナイザー
モジュール搭載 冷風扇

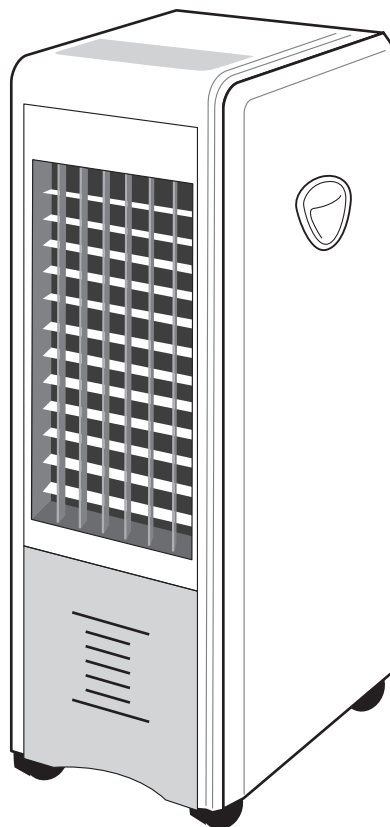
型番：EJ-CA054

取扱説明書

保証書付き

目次

安全上のご注意	2～3
ご使用前の前に	4
各部の名前	4～5
ご使用前の準備	6～7
使い方（運転）	8
使い方（操作パネル・リモコンのボタンの機能）	9～14
リモコンについて	15
使い方（保冷パック）	16～17
お手入れのしかた（本体）	18
お手入れのしかた（フィルター）	19～20
保管	21
廃棄する場合	21
オプション品・消耗品について	21
故障かな?と思ったら	22
修理・部品の交換について	23
仕様	23
長期使用製品安全表示	23
保証書	24



日本国内専用





この度は『冷風扇』をお買い上げいただきありがとうございます。

本製品を正しくお使いいただくために、必ず取扱説明書をよくお読みになってからお使いください。また、本書はいつでもお読みいただけるように大切に保管してください。なお、この取扱説明書は保証書を兼ねています。

安全上のご注意








- ご使用前にこの『安全上のご注意』をよくお読みの上、正しくご使用ください。
- この説明書には、あなたや他の人々への危害や財産の損害を未然に防ぎ、製品を安全にご使用いただくために、守っていただきたい事柄を示しています。表示と図記号の意味は次のとおりです。内容をよくご理解の上よくお読みください。

いずれも安全に関する重要な内容ですので、必ず守ってください。

 警告	この表示を無視して誤った取り扱いをすると、人が死亡または重傷を負う可能性が想定される内容を示します。
 注意	この表示を無視して誤った取り扱いをすると、人が重傷を負う危険が想定されること及び物的損害の発生が想定される内容を示します。
	この図記号はしてはいけない行為（禁止事項）を示します。 ○の中や近くにしてはいけない内容が書かれています。
	この図記号は必ずしてほしい行為を示します。 ●の中に具体的な指示内容を示す図が描かれています。

※本書をお読みになった後は、お使いになる方がいつでも見られるところに必ず保管してください。

警告

- | | |
|---|---|
|  <p>コンセントや配線器具の定格を超える使い方や交流100V以外では使わない。
◆たこ足配線や延長コードなどで定格を超えると発熱し、火災・感電の原因になります。</p> <p>電源コードを傷つけたり、破損させたり、加工させたり、無理に曲げたり、引っ張ったり、重いものをのせたり、束ねたりなどしない。
◆火災や感電の原因になります。</p> <p>電源プラグは根元まできちんと差し込み、プラグが痛んだもの、コンセントの差し込みがゆるいものは使わない。
◆火災や感電の原因になります。</p> <p>使用時以外は電源プラグを抜き、組み立てや収納時は電源プラグをコンセントに差し込まない。
◆漏電火災や感電・けがの原因になります。</p> |  <p>お手入れをする際は、電源プラグを抜いてから行う。
◆けがや感電の原因になります。</p>  <p>絶対に分解・修理・改造をしない。
◆異常動作をしたり、発火したり、けがの原因になります。</p>  <p>水のかかりやすい場所や湿気の多い場所での使用や保管はしない。
◆火災やショート、感電の原因になります。</p>  <p>水につけたり、水をかけたりしない。
◆火災やショート、感電の原因になります。</p>  <p>子どもだけの使用、幼児の手の届くところでは使わない。
◆感電やけがをする恐れがあります。</p> <p>本体の隙間などにピンや針金などの異物を入れない。
◆感電や故障、火災、ショートの原因になります。</p> |
|---|---|
-  電源プラグのほこりなどは定期的に取り除く。
◆湿気などで絶縁不良となり火災の原因になります。
- 使用中、電源プラグや電源コードが異常に熱くなったり本体から煙や異臭、異音が生じたりする場合は、直ちに使用を中止し、当機をお求めになった販売店、もしくは輸入元（有限会社イーグルジャパン）までお問い合わせください。
- 電源プラグを抜くときは、コードを持たず、プラグを持って抜く。
◆コードの破損、ショートによる感電や発火の原因になります。

安全上のご注意 (つづき)

⚠ 注意



ルーバーの中(可動部)に手などを入れない。
◆けがの原因になります。



本体にタオルや衣類などを掛けない。
◆故障や事故の原因になります。

不安定な場所やカーテンなど、障害物のそばで使用しない。また、壁や家具に近づけた状態で使用しない。
◆破損・故障・事故や壁・家具を傷め、変色や変形の原因になります。

長時間、直接風を身体に当てない。
◆健康を害する恐れがあります。

直射日光のあたる場所などで使用したり保管したりしない。
◆変色や変形したりする恐れがあります。

本体に腰かけたりもたれかかったりしない。
◆転倒してけがの原因になります。

別売 抗菌水 Ag⁺スティックを投入した水をなめたり飲んだりしない。抗菌水 Ag⁺スティックをなめない。
◆体調をこわす恐れがあります。誤って飲み込んだ場合は、すぐに医師の診断を受けてください。とくに小さなお子さまがいるご家庭では、誤飲などが起きないように十分で配慮ください。

保冷剤を皮膚につけたり、飲んだりしない。
◆体調をこわす恐れがあります。皮膚についた場合はせつげんと水でよく洗い落してください。また誤って飲み込んだ場合は、すぐに医師の診断を受けてください。誤って目に入った場合は、すぐに水でよく洗い、眼科医の診断を受けてください。



次の場所では使わない。
・引火用ガスのあるところ
・ガスレンジなど炎の近く
・雨や水のかかるところ
・湿気が多いところ
・ほこりの多いところ
◆引火、炎の立ち消え、ショートして火災や感電、事故や故障の原因になります。

風向調整レバーを引っ張らない。
◆破損の原因になります。



タンクに水道水以外の液体やものを入れない。
◆故障の原因になります。

タンクの水は、2～3日を目処に入れ替える。別売 抗菌水 Ag⁺スティックをご使用の場合は、1週間以内を目処に入れ替える。
◆雑菌やぬめり、悪臭の原因になります。

エアフィルターなど、ほこりが溜まっていたら取り除く。
◆故障の原因になります。

商品を移動させる際は、動作を停止させてゆっくり平行に移動をする。
◆水漏れや故障の原因になります。

ご使用前に

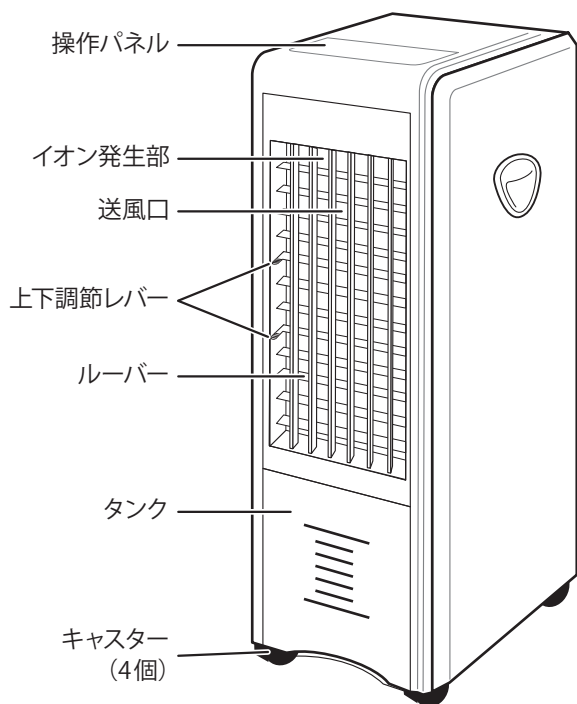
商品内容をご確認ください。

本 体 …… 1台
リモコン …… 1個

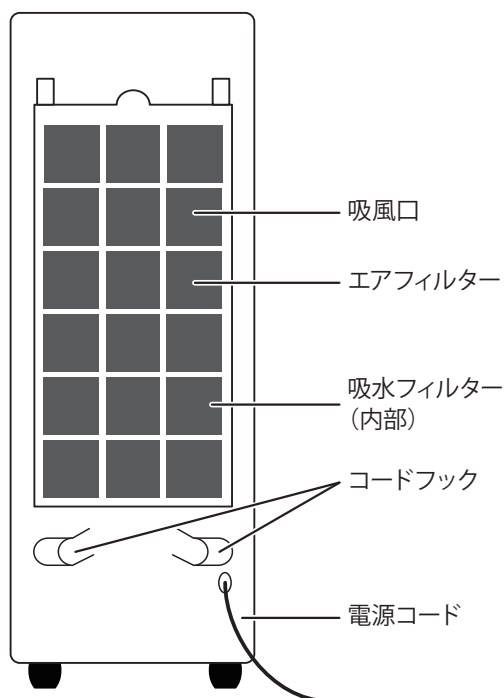
保冷パック …… 2個
取扱説明書（本書） …… 1冊

各部の名前

【本 体】



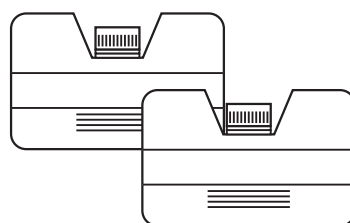
【本体背面】



【リモコン】

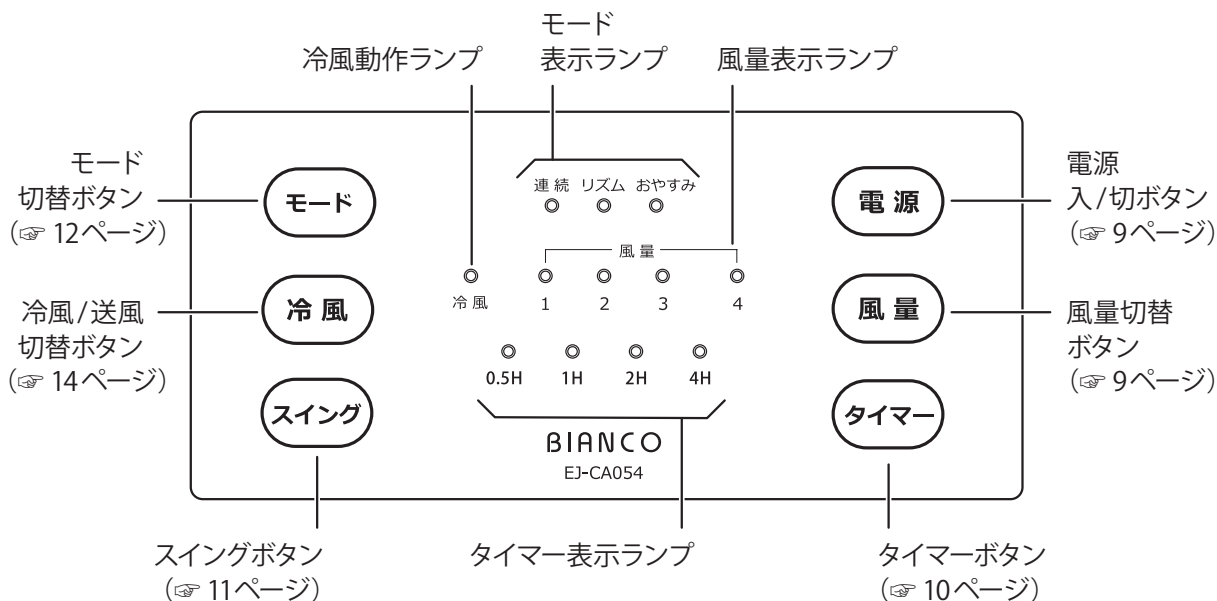


【保冷パック】

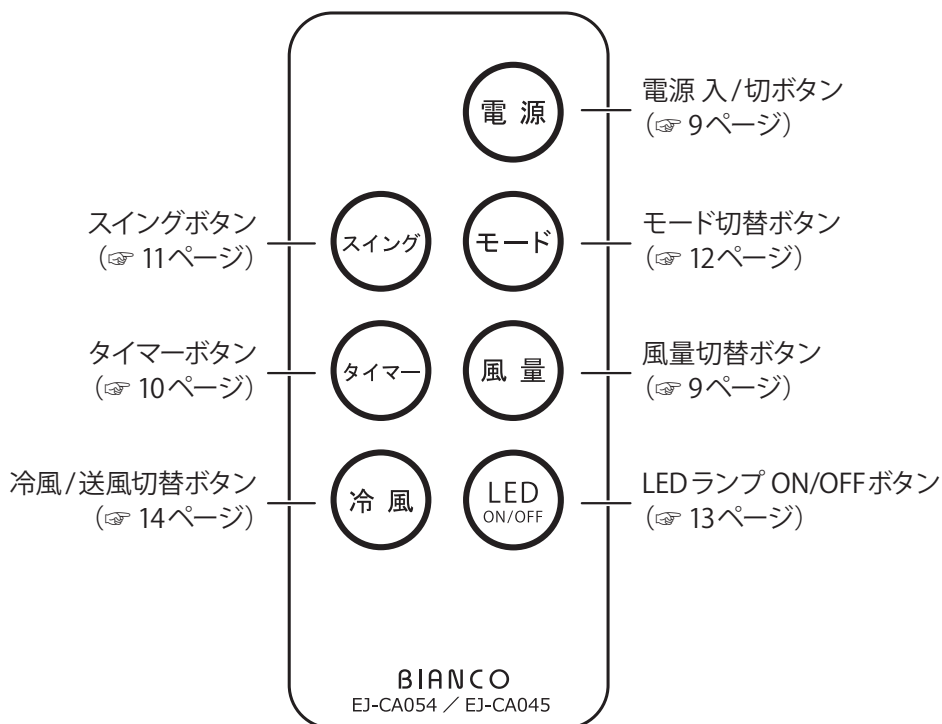


各部の名前 (操作部)

【操作パネル】



【リモコン】



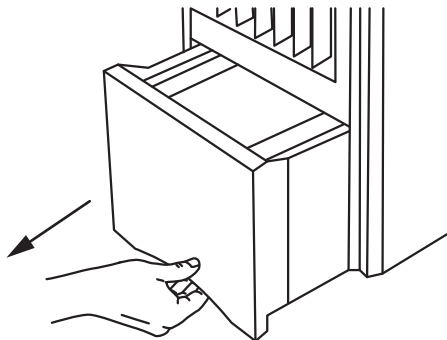
ご使用前の準備 (タンクのセットの仕方)

冷風運転をするときは、水をタンクに入れる必要があります。
送風運転のみでご使用のときは、水を入れる必要がありません。
タンクに水を入れる際は別売の「抗菌スティック 抗菌水Ag⁺」も
ご使用になることをお奨めます。

(「抗菌水Ag⁺スティック」について 8ページ、21ページ)

1. 本体からタンクを引き出してください。

*タンクを引き出す際は、タンクの下側を持ち、
水平に引き出してください。

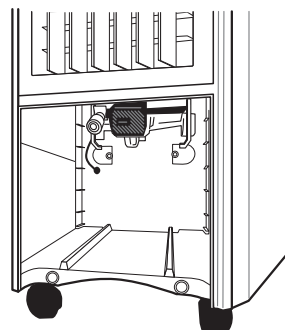


注意

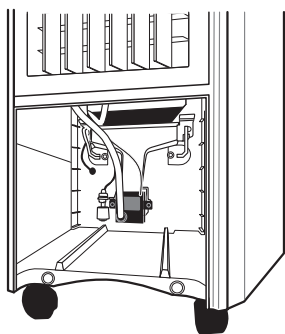
本体からタンクを取り出すと、内部のポンプが上側に
持ち上がり、ロックされます。

このロックがされていないと、本体にタンクを戻す際に
タンクが引っかかり、正しい位置にセットできません。

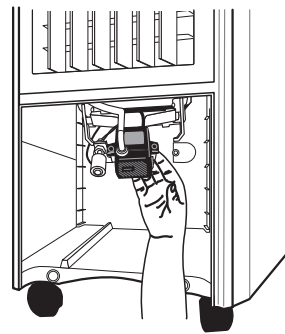
下図のようにポンプが奥に見えている場合は、ポンプを
手で持ち、軽く手前に引く要領で持ち上げて、上部に
ロックしてください。



ポンプが上部にロックされた
正しい状態



ポンプが奥に見えている場合



ポンプ部を軽く手前に引きながら
持ち上げて、上部にロックします

ご使用前の準備 (タンクのセットの仕方) つづき

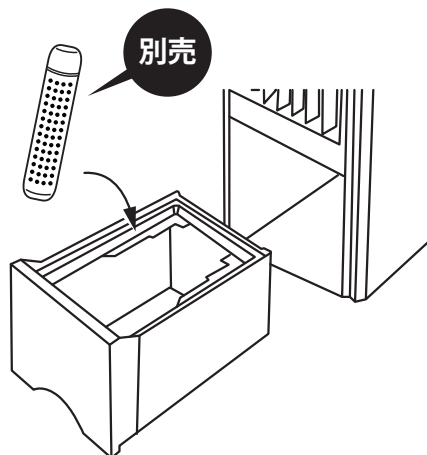
2.【別売】抗菌水Ag+スティックを使用する場合

別売の抗菌水Ag+スティックをタンクの水に投入することで、タンク内の水に雑菌などが繁殖することを抑制する抗菌水を作ることができます。



注意

- 抗菌水Ag+スティックは通常の水道水に入れてご使用ください。抗菌水Ag+スティックは3ヶ月ごとの交換をお奨めします。
- 抗菌水Ag+スティックをタンクに入れる際は、タンクに抗菌水Ag+スティックを入れてから水を注いでください。先に水を入れしまうとタンクから水がこぼれて、床・家財などを濡らす恐れがあります。
- 抗菌水Ag+スティックや抗菌水Ag+スティックを投入した水をなめたり飲んだりしないでください。とくに小さなお子さまがいるご家庭では誤飲などが起きないように十分ご注意ください。
- 抗菌水Ag+スティックは直射日光の当たる場所での保管や電子レンジでの加熱、急な加温は絶対におやめください。
- 抗菌水Ag+スティックのご購入は本書21ページをご覧ください。

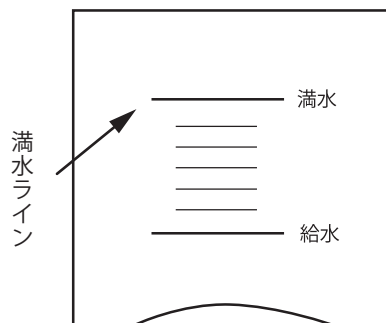


3. 水道水をタンクに入れます。

タンクには必ずきれいな水道水をご使用ください。

水道水を注ぐときは水がタンクからこぼれないよう、ゆっくり入れてください。

その際、タンクの「満水」ラインを超さないようご注意ください。タンクの取付時や使用時に水がこぼれる危険があります。



注意

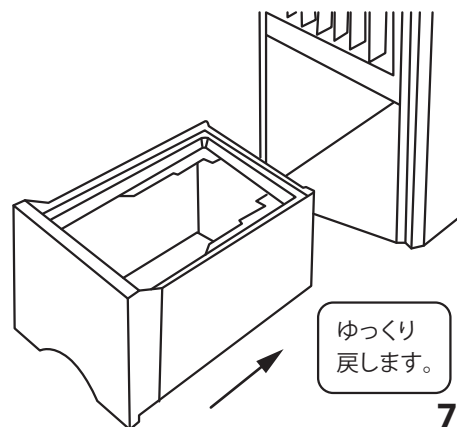
- 水面は「給水」ラインから「満水」ラインの間にくるように給水してください。
- 熱湯のご使用は絶対におやめください。タンク部が変形する恐れがあります。
- また、水道水以外の液体も絶対に入れないでください。

4. タンクをゆっくり本体にセットします。

タンクを勢いよくセットするとタンク内の水がこぼれる恐れがあります。

またタンクの取付時に内部のポンプが下に降りたことを確認してください。

ポンプが下に降りていないと冷風モードが動作しなくなります。



5. 電源プラグをコンセントに差し込みます。

使い方 (運転)

本製品は【送風運転】と【冷風運転】の2つの運転方法があります。

◆送風運転 (通常の扇風機と同じ機能)

1. 電源ボタン **電源** (☞ 9ページ) を押して電源を入れます。運転中は風量ランプ (☞ 9ページ) が点灯します。
2. 風量ボタン **風量** (☞ 9ページ)、タイマーボタン **タイマー** (☞ 10ページ)、スイングボタン **スイング** (☞ 11ページ)、モードボタン **モード** (☞ 12ページ) などの各種ボタンで設定をお好みに変えられます。

◆冷風運転 (気化熱を利用して冷たい風を出す)

1. タンクに水を入れます。(☞ 6ページ)
2. 電源ボタン **電源** (☞ 9ページ) を押して電源を入れます。運転中は風量ランプ (☞ 9ページ) が点灯します。
3. 冷風ボタン **冷風** (☞ 14ページ) を押します。冷風運転時は冷風動作ランプが点灯します。
4. 風量ボタン **風量** (☞ 9ページ)、タイマーボタン **タイマー** (☞ 10ページ)、スイングボタン **スイング** (☞ 11ページ)、モードボタン **モード** (☞ 12ページ) などの各種ボタンで設定をお好みに変えられます。



注意

- 冷風扇は床が水平で丈夫な場所で使用してください。
倒れると水がこぼれて、家財などを濡らしたり、火災や感電の原因になります。
倒れた場合はすぐに起こしてください。
- 本体にタオルなどをかけて吸入口・送風口をふさがないでください。風通しが悪くなり、発熱・発火の原因になります。

使い方 (操作パネル・リモコンのボタンの機能)

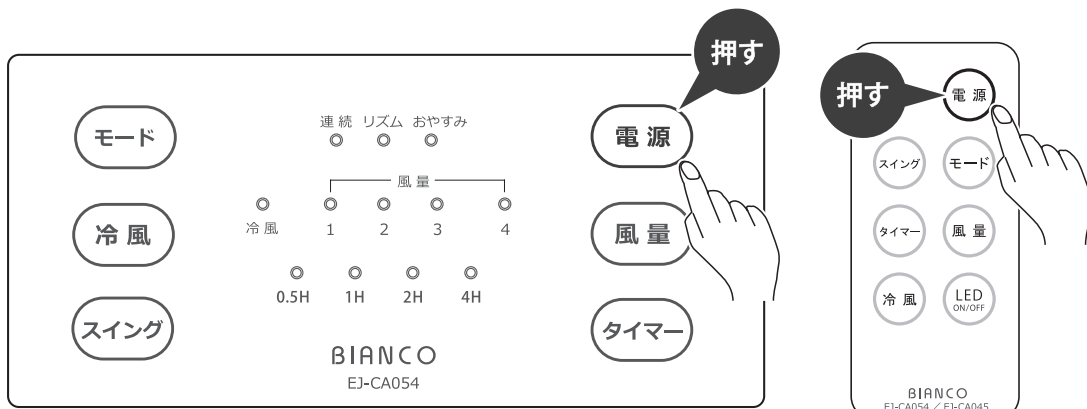
電源ボタン

停止中に電源ボタン **電源** を押すと「ピッ」と音が鳴りファンが稼働をして、送風を開始します。

運転中に押すと「ピッ」と音が鳴り、すべての運転が停止します。

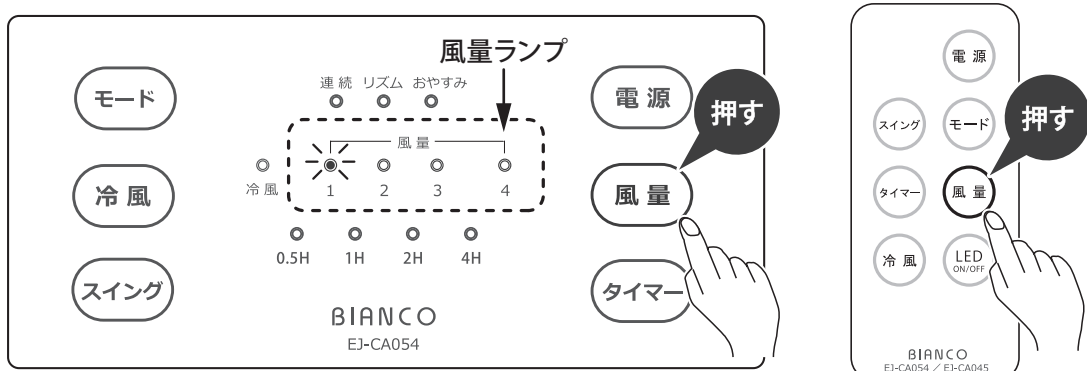
※風量「1」、冷風「オフ」、タイマーなし、スイングなし、マイナスイオン「オン」、「連続モード」で運転を開始します。

※電源ボタンを押し動作を停止させると、停止前の設定は引き継がれず各設定はリセットされます。



風量ボタン

風量ボタン **風量** を押すたびに風量が「1」⇒「2」⇒…⇒「4」⇒「1」…と切り替わり、そのとき対応する風量のランプが点灯します。



※風量「4」は最大風量での運転のため、「リズムモード」と「おやすみモード」の併用はできません。(モードボタンについては12ページ参照)

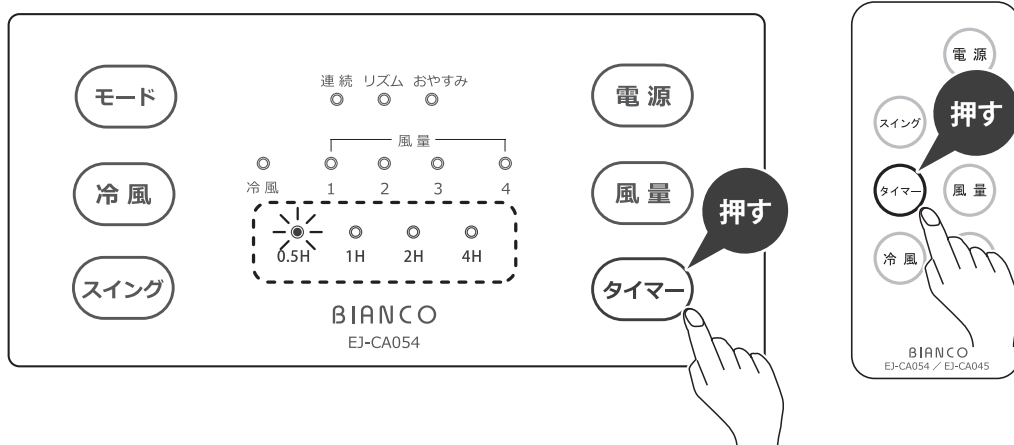
使い方 (操作パネル・リモコンのボタンの機能) つづき

タイマーボタン

タイマーボタン (タイマー) を押すたびに30分～7時間30分まで、30分単位で「切」タイマーの時間設定ができます。設定時間はランプが点灯している合計になります。

設定した時間が経つと自動的に電源が切れ、運転を停止します。

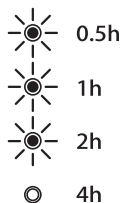
※自動で電源が入る「入」タイマー機能はありません。



タイマーランプの表示は以下のように表します。

- 「0.5H」 30分
- 「1H」 1時間
- 「2H」 2時間
- 「4H」 4時間

【表示例】



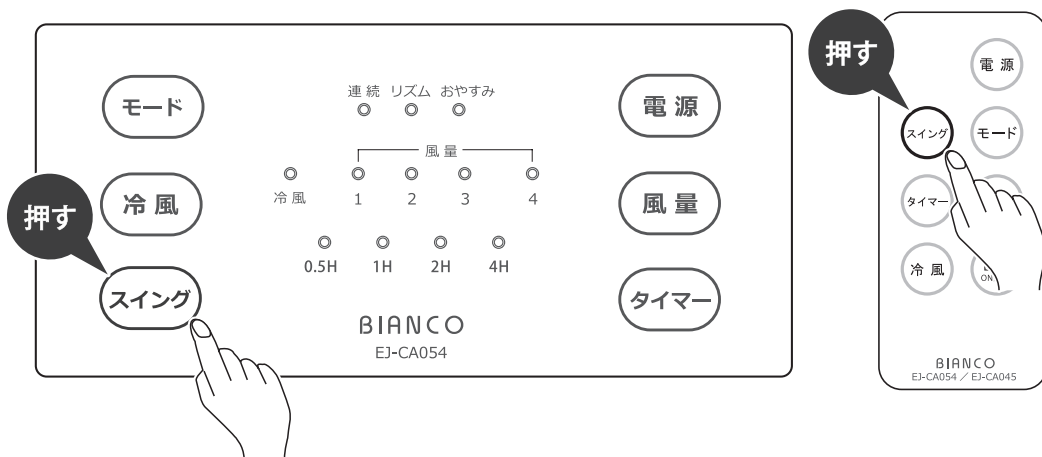
「0.5H」と「1H」と「2H」が点灯し、「4H」が消灯している場合。
0.5+1+2=3.5時間 (3時間30分) となり、『3時間30分』経つと
自動で運転を停止します。

タイマーランプ表示例

使い方 (操作パネル・リモコンのボタンの機能) つづき

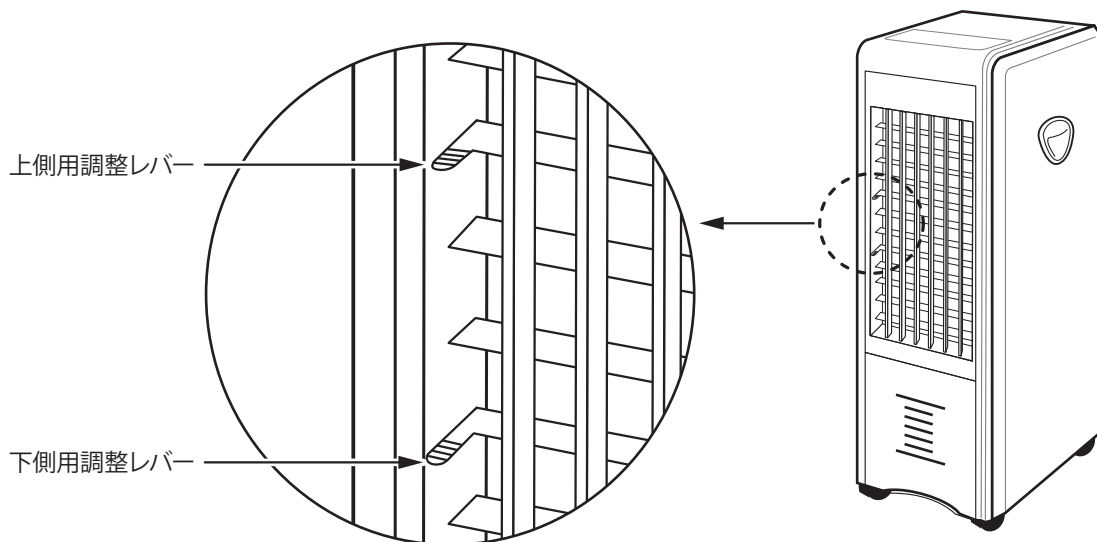
スイングボタン

スイングボタン (スイング) を押すと、ルーバーが左右にスイングして、左右の方向の風の吹き出しを自動的に変えます。



上下の吹き出し方向は自動では変わりません。手動で上下調節レバーを動かして方向を変えてください。

なお上下用のルーバーは、吹き出し口の上側用と下側用の2つに分かれており、それぞれ好みの角度を独立して調整が可能です。

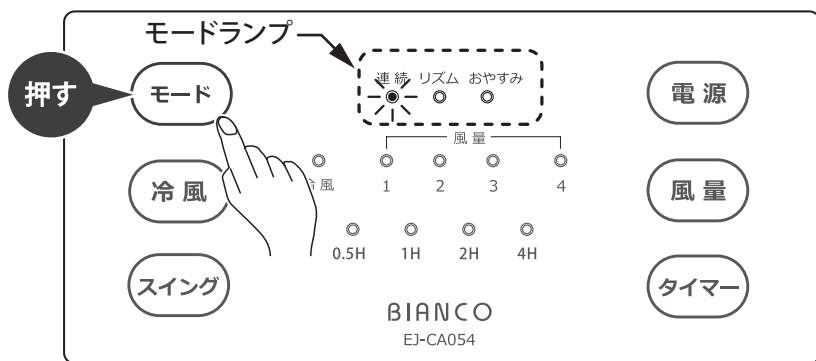


使い方 (操作パネル・リモコンのボタンの機能) つづき

モードボタン

モードボタン **モード** を押すたびに「連続」⇒「リズム」⇒「おやすみ」の3つのモードに切り替わります。

操作パネル上のモードランプが各モードに対応した部分が点灯します。



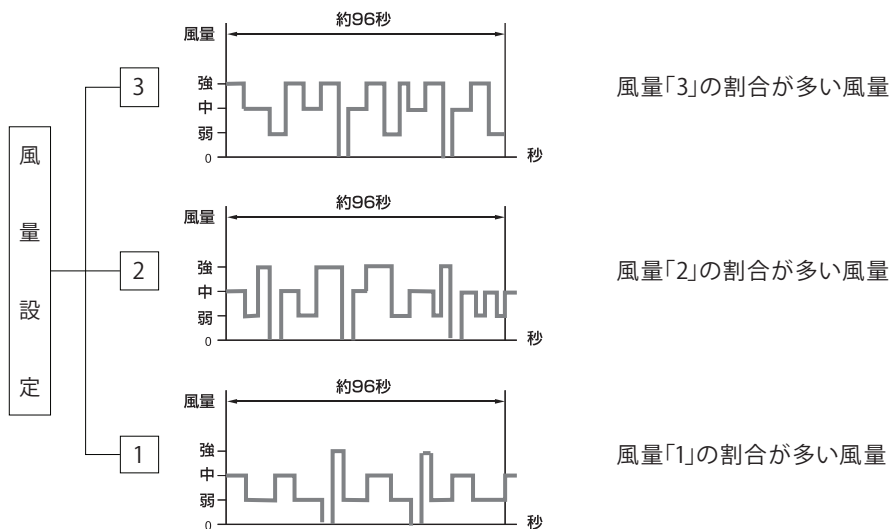
【連続モード】

設定した風量で、ファンが連続運転をします。

【リズムモード】

風の強弱をくり返して、自然に近い風を出します。

※風量が「1」～「3」のときに設定できます。風量が「4」のときは設定できません。

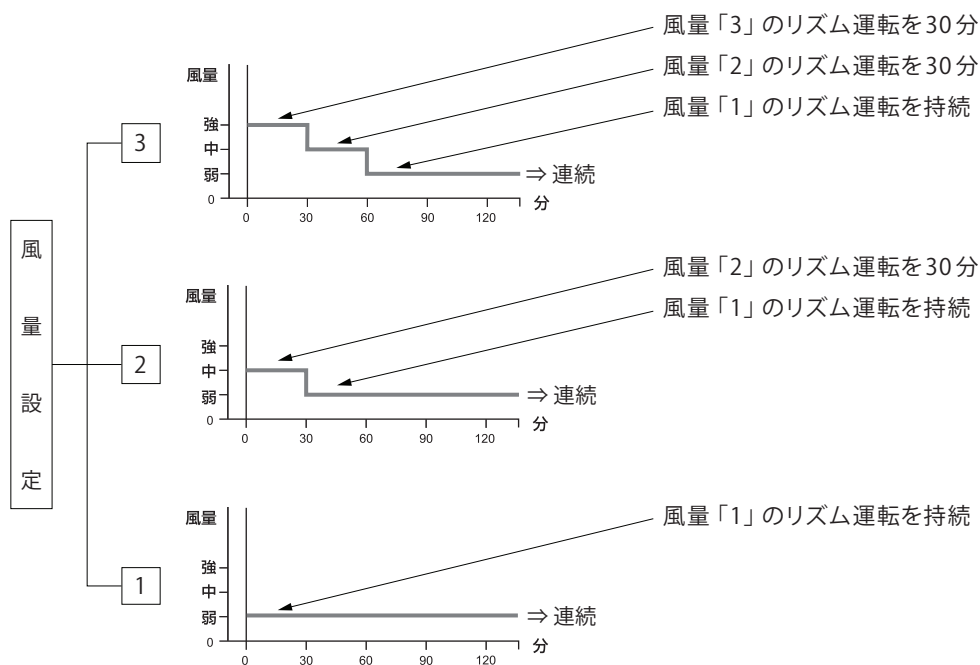


【おやすみモード】

設定されている風量に応じて、風量を時間とともに弱くしていきます。風量が「1」のタイミングになると風量「1」のリズム運転を継続します。

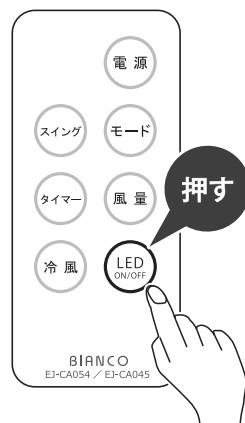
※風量が「1」～「3」のときに設定できます。風量が「4」のときは設定できません。

※「おやすみモード」は自動で電源は切れません。時間の経過とともに運転を止めたい場合はタイマー機能を併用してください。(タイマー機能 ⇨ 10ページ)



LEDボタン (リモコンのみ)

リモコンのLEDボタン (LED) を押すと点灯しているLEDランプが消灯します。もう一度、LEDボタンを押すと再びランプが点灯します。

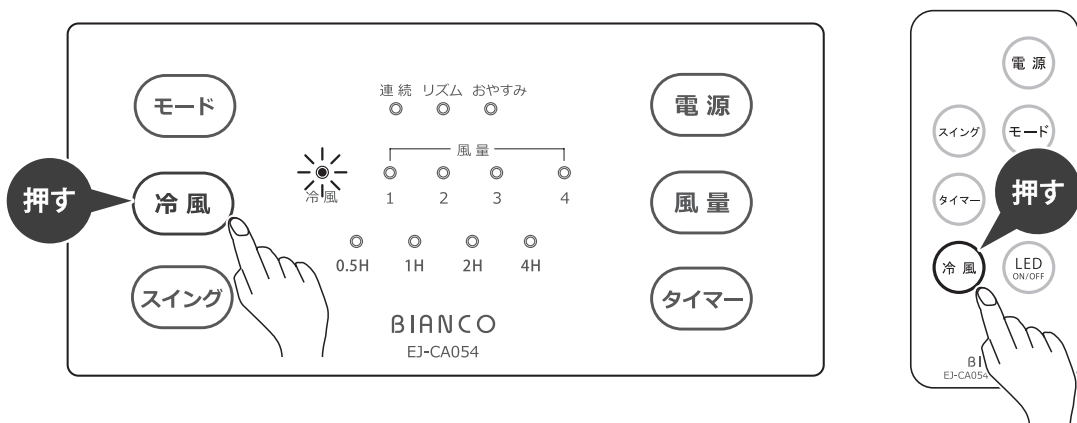


使い方 (操作パネル・リモコンのボタンの機能) つづき

冷風ボタン

冷風ボタン (冷風) を押すとランプが点灯し、ポンプがタンク内の水をくみ上げることで吸水フィルターが湿り、その気化熱で送風の風を冷たくします。

もう一度冷風ボタンを押すとランプが消灯し、ポンプの動作が止まり、送風のみになり切り替わります。



冷風ボタンを押しても冷風ランプが点灯せず冷風モードに切り替わらない場合や、冷風ランプが点滅した場合は、タンク内の水が減り、水位センサーが水面に触れていませんので、給水してください。

給水は、水面がタンクの「給水」ラインから「満水」ラインの間にくる量に調節してください。

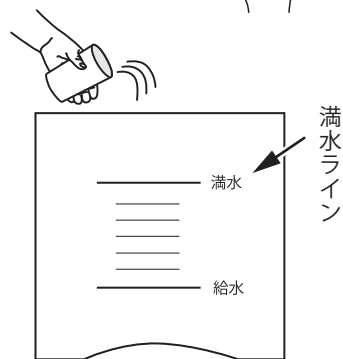
給水後、タンクを本体にセットする際には、内部のポンプが正しく下に降りていることを確認してください。

(タンクを押し込むと『ガチャン』と音がします)

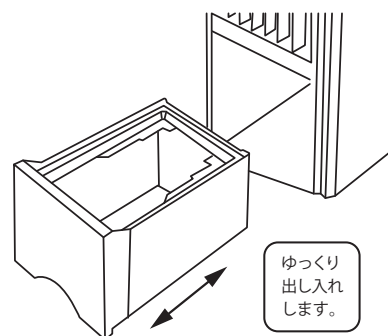
その後、冷風ボタンを押して冷風運転を開始してください。

万一冷風運転を開始しても約3秒ほどでランプが消灯した場合は、内部のポンプが正しく下に降りきれていない場合があります。

その際は水漏れに注意しながらタンクをゆっくりと何度か出し入れすることでポンプが下に降りてきますので、ポンプ位置を確認してから、冷風運転を開始してください



【給水量について】
水面が「給水」ラインから「満水」ラインの間にくるように給水してください。



注意

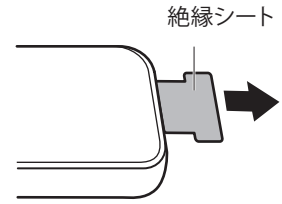
- 「満水」ライン以上に水を入れないでください。水がこぼれて、家財などを濡らしたり、火災や感電の原因になります。
- タンクを引き出したままの状態ですら「冷風」ボタンを押さないでください。水漏れや故障・感電の恐れがあります。

リモコンについて

1. 使い方

お使いになる前に、絶縁シートを引き抜いてください。

- ご購入時にセットされているリチウム電池は、動作確認用です。ご使用時は新しい電池と交換してください。
リモコン用電池：リチウム電池 CR2025
- 交換は新しい同種のものを使用してください。
- 長期間使わないときは電池を取り出してください。



注意

リモコン操作時、本体との距離が近すぎますと光を感知しない場合があります。
その場合は本体から30cm以上離してお使いください。
※リモコンの送光性能は、約3.5mです。

2. 電池の交換

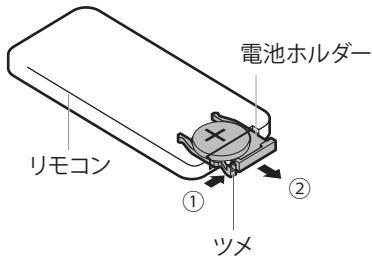
次のような場合は、電池を交換してください。

- ① リモコンの動作が鈍くなった
- ② 動作距離が短くなった

電池交換のしかたは、以下となります。

電池ホルダーを取り出す

- ① ツメを押す
- ② 押したまま手前に引く



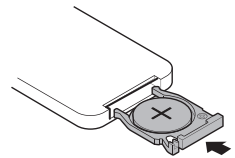
電池を交換する

電池の ⊕ を上にして
電池ホルダーに入れる



電池ホルダーを取り付ける

電池を落とさないように
電池ホルダーを戻します。



使い方 (保冷パック)

保冷パックの使い方

冷風運転で、より冷たい風を出したいときに、凍らせた保冷パックを使用します。
なお、保冷パックの代わりに水道水を凍らせた氷をご利用いただくことも可能です。



注意

保冷パックの使用上の注意

- 保冷パックには冷却剤が入っています。保冷剤は水を入れると中の冷却剤がゼリー状になります。2回目からは水を入れる必要はありません。そのまま冷凍庫に入れて凍らせてご使用いただけます。
- 冷却剤が皮膚についた場合は、せっけん和水でよく洗い落としてください。
- 冷却剤の粉末を飲んだり吸収したりしないように注意してください。
- 誤って冷却剤を飲み込んだ場合は、すぐに医師の診断を受けてください。
- 誤って目に入った場合は、すぐに水でよく洗い、眼科医の診断を受けてください。

【初回のみのご準備】

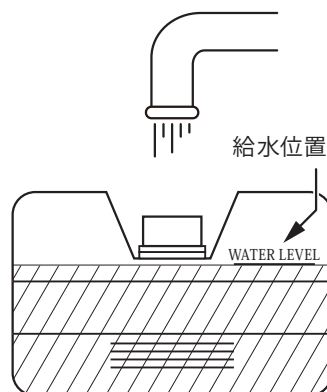
1.保冷パック容器のフタと中の栓を外し、容器の中に水を給水位置
(「WATER LEVEL」ライン) まで入れます。

※保冷パック容器には冷却剤の粉が入っていますので、捨てたり
こぼしたりしないよう取り扱いにご注意ください。

2. 初めて凍らせるときは保冷パックのフタと栓を外して、容器が倒れ
ないようにまっすぐ立てて冷凍庫に入れてください。

完全に凍った後は、保冷パックのフタと栓をきつく締めてください。

※2回目以降にご使用の際は、フタや栓は外さずそのまま冷凍庫で
凍らせてください。



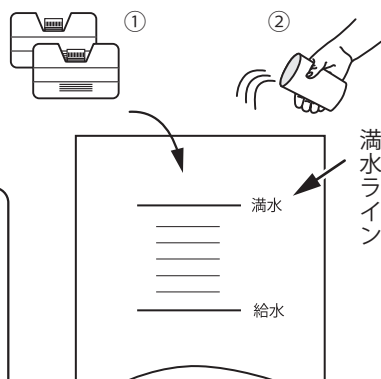
注意

- 保冷パックに給水する際は、容器から水がこぼれないように給水してください。水や内容液がこぼれて、床や家財などを濡らす恐れがあります。
- 最初に凍らせる際は、フタと栓をしたまま中身が膨張して保冷パックの容器が破損する恐れがあります。またフタと栓を外した状態では倒れないよう保冷パックを垂直に立てて、冷凍庫内転倒したり中身がこぼれたりしないよう、ご注意ください。

使い方 (保冷パック) つづき

保冷パックのセットの仕方

1. 凍らせた保冷パックを氷やタンクに入れてから、タンク内に静かに水を注いでください。
そのときタンクの水量が「満水」ライン以下になるよう、調節してください。



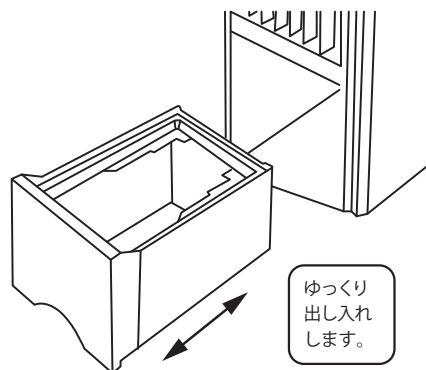
注意

- 保冷パックや氷をタンクに入れる際は、タンクに保冷パック（氷）を入れてから水を注いでください。
水を入れてから保冷パック（氷）を入れると、タンクから水がこぼれて、床や家財などを濡らす恐れがあります。

2. タンクを本体にセットする際には、必ず内部のポンプが正しく下に降りていることを確認してください。
(タンクを押し込むと『ガチャン』と音がします)

保冷パックや氷がポンプに引っかかると、冷風モードが動作しません。

ポンプが正しく下に降りきれていない場合は、水漏れに注意しながらタンクをゆっくりと何度か出し入れしてください。



お手入れのしかた (本体)



警告

お手入れするときは必ず電源プラグをコンセントから抜いてください。感電やけがの原因になります。

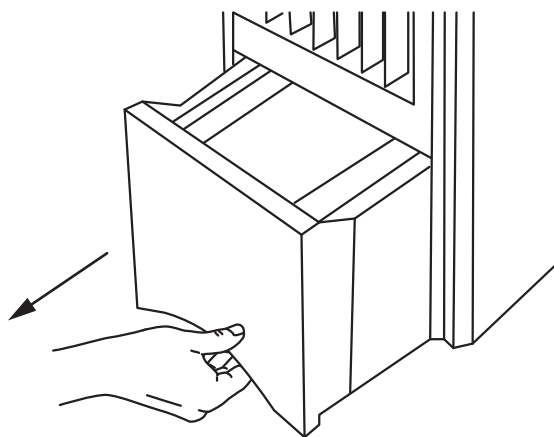
本体のお手入れ

- 本体の汚れは、ぬるま湯または中性洗剤をつけてよく絞った布で拭き取り、その後柔らかい布で乾拭きしてください。
- シンナー、ベンジン、アルカリ性洗剤、灯油、アルコール、みがき粉などでは拭かないでください。樹脂や塗装部が変色、変質する恐れがあります。
- 化学雑巾で拭いたり長時間接触させたままにしておくと、樹脂や塗装部が変質することがありますのでご注意ください。
- 長い期間ご使用になっていると、電源プラグとコンセントの間にほこりやゴミがたまることがあります。電源プラグを抜き、乾いた布で拭き取ってください。

タンク部のお手入れ

タンクの水は、必ず2～3日を目処に交換してください。別売 Ag⁺スティックを入れたタンクの水は、1週間以内を目処に交換してください。また、タンク内部の雑菌繁殖などを防ぐため、1ヶ月に1回以上、掃除をしてください。

1. タンクを取り出し、お風呂場など水がこぼれても差し支えない場所でタンク内の水をすべて排出してください。
2. 中性洗剤をつけた布で内部を拭いてください。その後、水で濡らした布で洗剤を完全に拭き取ってください。
3. 最後に、柔らかい乾いた布で内部をよく拭き取ってください。



注意

気温の高い時期に4～5日間使用しないでいると、水が傷み、悪臭の原因になります。ご使用にならない場合は、タンクの水を排出してください。

お手入れのしかた (フィルター部)

エアフィルターのお手入れ

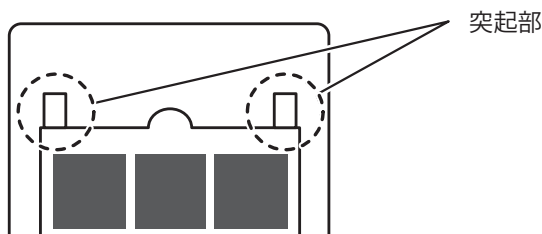
吸入口側にあるエアフィルターにほこりやゴミが付着すると、送風量が少なくなり、消費する電力が上がったり、故障の原因となったりします。

- 掃除機等で定期的に、ほこりやゴミを取り除いてください。
- ひどく汚れている場合は、水洗いをして汚れなどを取ってください。その際、網部分を破らないように注意をしてください。
水洗い後は、よく乾かしてから本体に取り付けてください。

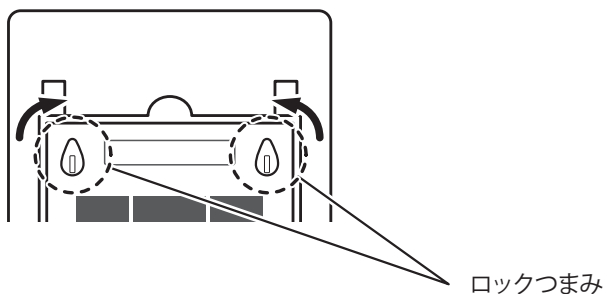
吸水フィルターのお手入れ

吸水フィルターの臭いが気になる場合は、取り外してお手入れすることができます。

1. 突起部を下に押しながらエアフィルターを手前に引っ張ってください。その後、上に引き上げて本体から外します。



2. フィルターホルダーのロックつまみを回転させてロックを解除し、上に引き上げて本体から外します。



お手入れのしかた (フィルター部) つづき

3. フィルターホルダーを裏返し、フィルターホルダーのフレームを軽くたわませながら吸水フィルターを外します。

このときフィルターホルダーのツメ部分で吸水フィルターを痛めないようにご注意ください。

4. 吸水フィルターの内部にはフレームが入っています。そのフレームで吸水フィルターの網を破らないように、中性洗剤を使いやさしくもみ洗います。

なお、汚れがひどい場合など、吸水フィルターから内部のフレームを取り外すことも可能です。

吸水フィルター上部の面ファスナーを静かに外し、フレームを取り出します。

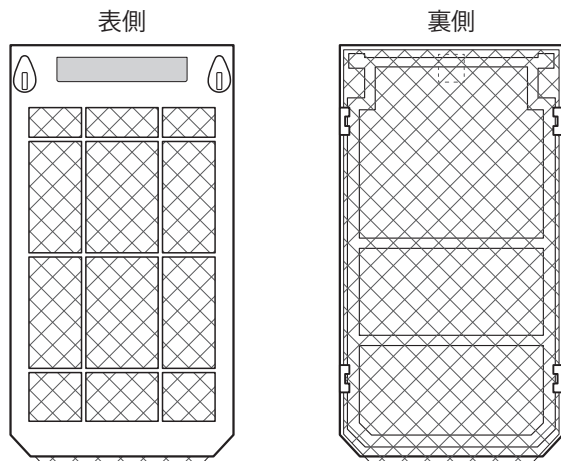
その際、フレームを折ったり曲げたりしないようにお取り扱いください。

5. 洗った吸水フィルターは水でよくすすぎ、自然乾燥させてください。

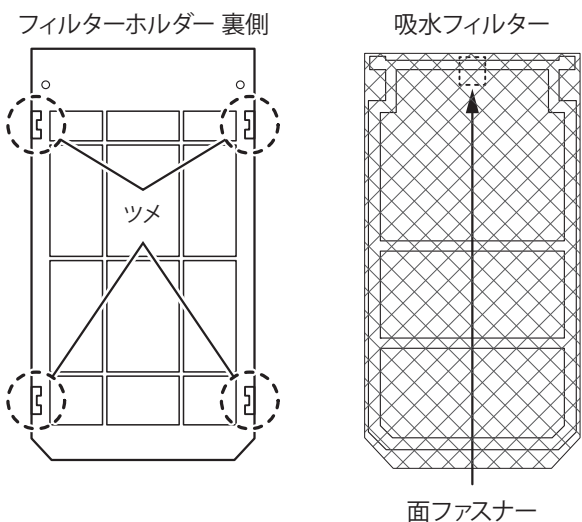
6. フレームを取り出した場合はフレームを吸水フィルターに戻し、その吸水フィルターをフィルターホルダーへ取り付けます。

吸水フィルターは面ファスナーがある側をフィルターホルダーに向けて取り付けてください。

【フィルターホルダー】



※フィルターホルダーから吸水フィルターを取り外す。



禁止

吸水フィルターの洗浄に洗濯機・乾燥機は使用しないでください。破れや破損する場合があります。
エアフィルターおよび吸水フィルターを外したままで運転をしないでください。故障の原因になります。

保 管

本体

- 長時間使わないときは、必ず本体タンク内の水を捨て、吸水フィルター、エアフィルターを完全に乾燥させてから保管してください。雑菌などの繁殖や異臭の恐れがあります。
- エアフィルターにほこりがついている場合は掃除機で取り除いてから保管してください。雑菌などの繁殖や異臭の恐れがあります。
- 保管の際は袋や箱などに入れて、直射日光の当たらない湿気の少ない場所で保管してください。変色や変形する恐れがあります。

保冷パック

- 冷却剤（保冷パックの中の水）を捨てる必要はありません。雑菌などの繁殖や異臭をさせないために容器の水気を十分に取り、完全に乾燥させてから保管してください。
- 保冷パックはフタがしっかり閉まっていることを確認し、直射日光の当たらない湿気の少ない場所に保管してください。フタがゆるいと冷却剤がこぼれたり、容器が変形や変色する恐れがあります。
- 冷却剤はお子様が悪く誤って口にしないように、お子様の手の届かない場所に保管してください。健康を害する恐れがあります。

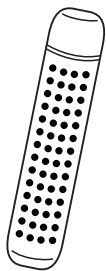
廃棄する場合

本製品を使わなくなり廃棄する場合は、お住まい地区の自治体の指示にしたがってください。

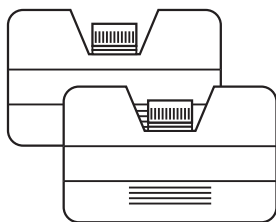
消耗品・オプション品について

オプション品や付属品の追加、消耗品をご希望の場合は、当機をお求めになった販売店、もしくは本書24ページに掲載の販売元（有限会社イーグルジャパン）にお問い合わせください。

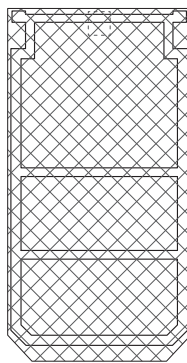
なおご用命の際には、当機の型番（EJ-CA054）を忘れずにお申し付けください。



抗菌水Ag⁺スティック
(型番：EJ-SA019)



保冷パック
(※2個1組)



吸水フィルター
(※ フレーム付き)



リモコン

故障かな?と思ったら

ご利用にあたり、考えられるトラブルとその対処方法を一覧にしました。

症状	点検内容	対処方法
電源が入らない	電源プラグがコンセントから抜けていませんか?	電源プラグをコンセントに差ししてください
	電源スイッチをONしていますか?	電源スイッチをONしてください
風が出てこない	電源スイッチをONしていますか?	電源スイッチをONしてください
	吸気口をタオルなどでふさいでいませんか?	ふさいでいるものを取り除いてください
	エアフィルターにほこりが溜まっていませんか?	ほこりを掃除機などで取り除いてください
	吸水フィルターが汚れていませんか?	吸水フィルターを掃除してください
風量が一定でない	リズム・おやすみモードになっていませんか?	リズム・おやすみモードは自動で風の強弱を繰り返します。一定の風を望まれるときは連続モードをお選びください
冷風ボタンを押しても冷風ランプが点灯しない	タンクに水が入っていますか?不足していませんか?	給水タンクに「給水」ライン以上「満水」ライン未満まで水を入れてください
	ポンプ部が下に降りていますか?	タンクを何度か静かに出し入れし、ポンプが下に降りたことを確認してください
冷風に切り替えても冷たい風が出ない	エアフィルターにほこりが溜まっていませんか?	ほこりを掃除機などで取り除いてください
異音がする	本体が傾いていませんか?	平らで水平な場所でご使用ください
水漏れがする	本体が傾いていませんか?	平らで水平な場所でご使用ください
異臭がする	タンク内の水が汚れていませんか?	中性洗剤を使い、タンクとフィルターを清潔に洗ってください
	エアフィルターが汚れていませんか?	エアフィルターを掃除してください
	吸水フィルターが汚れていませんか?	吸水フィルターを掃除してください
タンクが本体の奥に入らない	ポンプが下側にいませんか?(ポンプ部が邪魔している)	ポンプを持ち、手前に引きながら上に持ち上げて、ロックさせてください
リモコンが効かない	本体に向けていますか?	本体の前面に向けて操作してください
	電池が消耗していませんか?	新しい電池(CR2025:市販品)と交換してください

修理・部品の交換について

- 保証書は本書の最終ページにありますので、お買い上げ日や販売店名などを記入し、記載内容をお確かめの上、大切に保管してください。インターネットでご購入の際は、ご注文時の内容を印刷するなどをして、一緒に保存していただくことをお奨めします。
- 修理の必要が生じた場合や、部品の紛失・交換などの必要が生じた場合は、お買い上げの販売店もしくは販売元（有限会社イーグルジャパン）までご相談ください。
- 保証期間が過ぎている製品の修理や、部品の購入・交換は、お客様のご要望により有償にて承ります。販売元（有限会社イーグルジャパン）までご相談ください。

仕様

型番	EJ-CA054
電源	AC100V 50/60Hz
消費電力	48W
サイズ (約)	幅 220mm × 高さ 645mm × 奥行 310mm
本体重量 (約)	5.4kg
材質	ABS樹脂、ナイロン
生産国	中国

長期使用製品安全表示制度

本製品は、経済産業省により定められた長期使用製品安全表示制度対象製品です。
この制度は、長期使用に伴う経年劣化事故防止を目的としています。



●【製造年】 2020年

【設計上の標準使用期間】 4年

設計上の標準使用期間を超えて使用されますと、経年劣化による発火・けがなどの事故に至るおそれがあります。

上記の内容は、標準的な使用条件についてJISが制定した基準をもとに算定されています。

●1日の平均使用時間：8時間

●1年間の平均使用時間：110日

標準的な使用条件を超えてご使用になられた場合、標準使用期間よりも短い期間で経年劣化を起す可能性がございます。

保証書

お買い上げ後、保証期間内に取扱説明書の注意書きに従った使用状態で故障した場合には、本書記載内容に基づき無料修理または交換をいたしますので、お買い上げの販売店にご相談ください。

品名	BIANCO 冷風扇	型番	EJ-CA054
購入日（またはお届け日）	年 月 日		
販売店名	電話番号 インターネットで購入されたお客様は、購入時の注文メールや納品書などを一緒にしていただくと便利です。		
保証期間	購入日（またはお届け日）より 1年間		

お客様	ご住所：〒
	お名前
	電話番号

保証規約

- 取扱説明書の注意書きに基づくお客様の正常なご使用状態のもとで、万一保証期間内に故障した場合、無償にて故障箇所を当社所定の方法で修理、もしくは交換させていただきます。
- 海外での使用された場合や、不当に改造した製品については、当社は一切の責任を負わないものとします。
- 次のような場合には、保証期間中でも有料になります。
 - ①ご購入日及びご購入店名が不明な場合
 - ②保証期間を経過した場合、または本保証書の字句を書き換えられた場合
 - ③お客様による輸送、移動時の落下、衝撃等、お客様の取扱いが適切でないために生じた故障、損害の場合
 - ④お客様による使用上の誤り、お客様自身の修理による故障および損害
 - ⑤天災、火災あるいは外部要因に起因する故障および損害
 - ⑥消耗品に起因する故障および損害
 - ⑦正常なご使用方法でも消耗品が自然消耗、摩耗、劣化した場合
 - ⑧業務用に使用された場合の故障および損害
- 本保証書は日本国内においてのみ有効です。This warranty is valid only in Japan.
- 運賃および諸掛り経費は原則としてお客様にてご負担願います。

この保証書は本書に明記した期間、条件のもとにおいて当社が無料修理または交換を約束するものです。従って、この保証書によってお客様の法律上の権利を制限するものではありませんので、保証期間経過後ご不明な点がある場合は販売店または有限会社イーグルジャパンまでお問い合わせください。

長年ご使用の 冷風扇の点検を！	このようなことは ありませんか？	<ul style="list-style-type: none"> ●電源コードやプラグが異常に熱くなる ●本体が異常に熱い ●こげ臭いにおいがする ●運転中に異常な音がする ●その他の異常な故障がある 	➡	事故防止のためご使用を中止し、電源プラグをコンセントから抜き、必ず当社カスタマーサポートにお問い合わせください。

販売元 有限会社イーグルジャパン

Tel : 0570-00-1577 (平日 9:30 ~ 17:00 ※土日祝を除く) Fax : 03-6801-8090
E-mail : support@eaglejapan.tokyo.jp URL : <https://eaglejapan.tokyo.jp>

当社へのお問い合わせやオプション・消耗品等のご購入はこちらから▶



TS-CA054-01