

BIANCO

Compact Dehumidifier

コンパクト除湿機

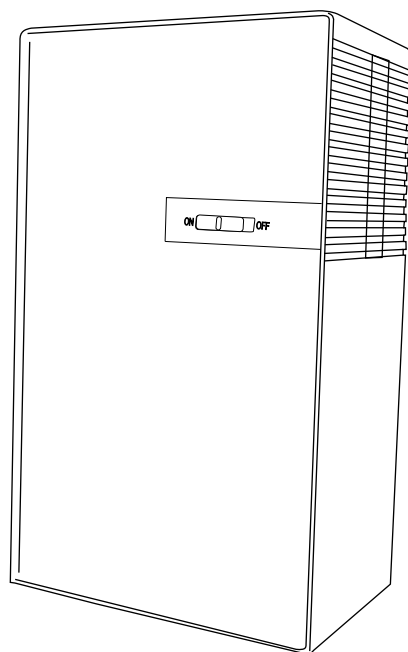
型式：EJ-DA012

取扱説明書

保証書付き

目次

安全上のご注意	1～2
商品箱の開封後は	3
各部のなまえ	3
ご使用のまえに	4
運転のしかた	4
タンクに水がたまったら	5
お手入れのしかた	6
長期間使用しないとき	6
廃棄する場合	6
故障かなの前に	7
修理・部品の交換について	8
仕様	8
保証書	9







日本国内専用

このたびは弊社商品をお買い上げいただきありがとうございます。
本製品を正しくお使いいただく為に、必ずご使用前にこの取扱説明書をよくお読みになっ
てください。なお、本書はいつでもお読みいただけるように大切に保管してください。

安全上のご注意









- ご使用の前にこの『安全上のご注意』をよくお読みの上、正しくご使用ください。
- この説明書には、あなたや他の人々への危害や財産の損害を未然に防ぎ、製品を安全にご使用いただくために、守っていただきたい事柄を示しています。表示と図記号の意味は次のとおりです。内容をよくご理解の上よくお読みください。

いずれも安全に関する重要な内容ですので、必ず守ってください。

 警告	この表示を無視して、誤った取り扱いをすると、人が死亡または重傷を負う可能性が想定される内容を示します。
 注意	この表示を無視して、誤った取り扱いをすると、人が重傷を負う危険が想定されること及び物的損害の発生が想定される内容を示します。
	この図記号はしてはいけない行為（禁止事項）を示します。 Ⓞの中や近くにしてはいけない内容が書かれています。
	この図記号は必ずしてほしい行為を示します。 ●の中に具体的な指示内容を示す図が描かれています。

※お読みになった後は、お使いになる方がいつでも見られるところに必ず保管してください。

警告

- | | |
|--|--|
| <p> 付属の AC アダプター以外は使わない。
◆本体の故障、火災・感電の原因になります。</p> <p>コンセントや配線器具の定格を超える使い方や交流 100V 以外では使わない。
◆たこ足配線や延長コードなどで定格を超えると発熱し火災・感電の原因になります。</p> <p>電源コードを傷つけたり、破損させたり、加工させたり、無理に曲げたり、引っ張ったり、重いものをのせたり、束ねたりなどしない。
◆火災や感電の原因になります。</p> <p>電源プラグは根元まできちんと差し込み、プラグが痛んだもの、コンセントの差し込みがゆるいものは使わない。
◆火災や感電の原因になります。</p> <p>使用時以外は電源プラグを抜き、収納時は電源プラグをコンセントに差し込まない。
◆経年劣化による漏電火災や感電・けがの原因になります。</p> <p> 電源プラグのほこりなどは定期的に取り除く。
◆湿気などで絶縁不良となり火災の原因になります。</p> <p>使用中、電源プラグや電源コードが異常に熱くなったり本体から煙や変なにおいや音がする場合は、直ちに使用を中止し、当社カスタマーサポートへ問い合わせください。</p> <p>電源プラグを抜くときは、コードを持たず、プラグを持って抜く。
◆コードの破損、ショートによる感電や発火の原因になります。</p> | <p> 濡れた手で電源プラグを抜き差ししない。
◆感電やけがををする恐れがあります。</p> <p> お手入れをする際は、電源プラグを抜いてから行う。
◆けがや感電の原因になります。</p> <p> 絶対に分解したり分解・修理・改造はおこなわない。
◆異常動作したり、発火したり、けがの原因になります。</p> <p> 水のかかりやすい場所での使用や保管はしない。
◆火災やショート・感電の原因になります。</p> <p> 水につけたり、水をかけたりしない。
◆火災やショート・感電の原因になります。</p> <p> 通風口をふさがない。
◆本体の発熱や故障の原因になります。</p> <p>子どもだけの使用、幼児の手の届くところでは使わない。
◆感電やけがををする恐れがあります。</p> <p>タンクに溜まった水を飲んだり、その他の用途に使用しない。必ずタンクに溜まった水は捨てる。
◆健康を害したり不具合の原因になります。</p> <p>本体の隙間などにピンや針金などの異物を入れないでください。
◆感電や故障・ショートの原因になります。</p> |
|--|--|

安全上のご注意 (つづき)

注意



本体にタオルや衣類などを掛けない。
◆故障や事故の原因になります。

不安定な場所やカーテンなどの障害物のそばで使用しない。また、壁や家具に近づけた状態で使用しない。
◆破損・故障・事故や壁・家具を傷め、変色や変形の原因になります。

本体から出る風をからだにあてない。
◆健康を害する恐れがあります。

直射日光のあたる場所などで使用したり保管したりしない。
◆変色や変形したりする恐れがあります。

本体に腰かけたりもたれかかったりしない。
◆転倒してけがの原因になります。



次の場所では使わない。
・引火用ガスのあるところ
・ガスレンジなど（炎の近く）
・雨や水のかかる場所
・ほこりの多いところ

◆引火、炎の立ち消え、ショートして火災や感電の原因故障や事故の原因になります。

電源コードを引っ張らない。
◆固定部分などの破損の原因になります。



商品を移動させる際は、動作を停止させ移動をする。
◆破損やけがの原因になります。

通風口など、ほこりが溜まっていたら取り除く。
◆故障の原因になります。

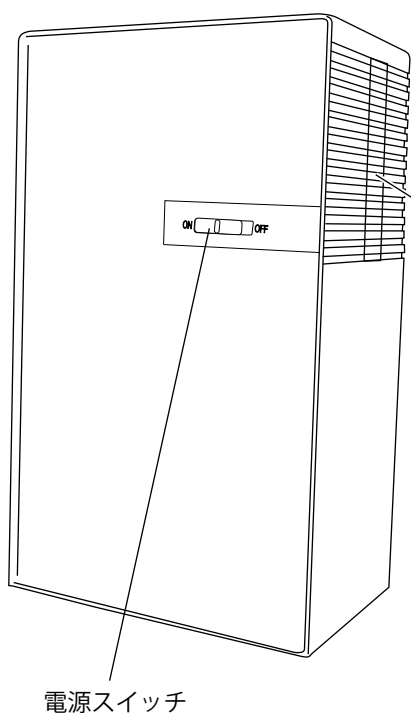
商品箱の開封後は

商品内容をご確認してください。

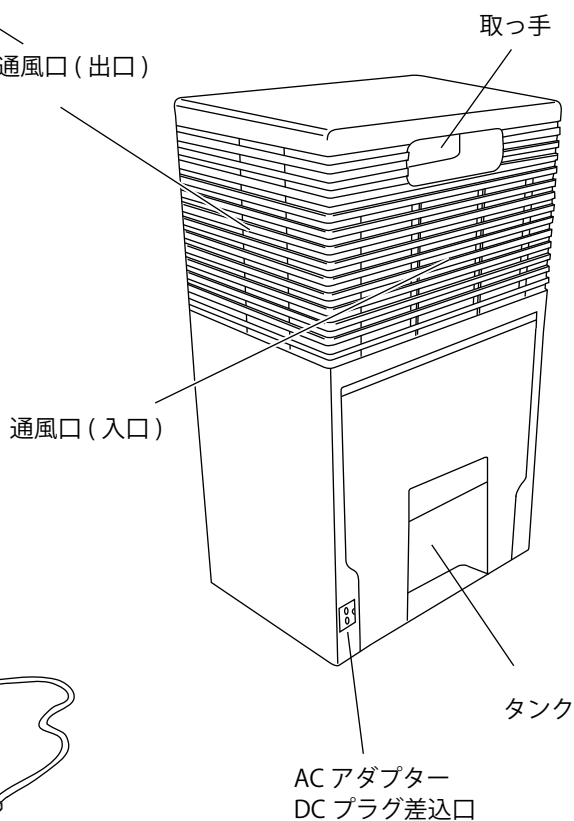
- ◆本体・・・・・・・・・・1台
 - ※本体内容として
 - ・本体・・・・・・・・・・1個
 - ・タンク・・・・・・・・・・1個
- ◆ACアダプター・・・・・・・・1個
- ◆取扱説明書・・・・・・・・1冊

各部のなまえ

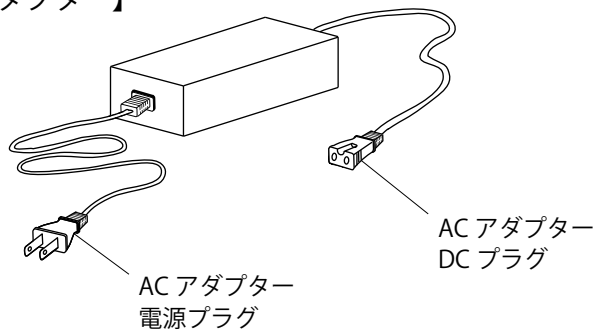
【本体正面】



【本体背面】



【ACアダプター】



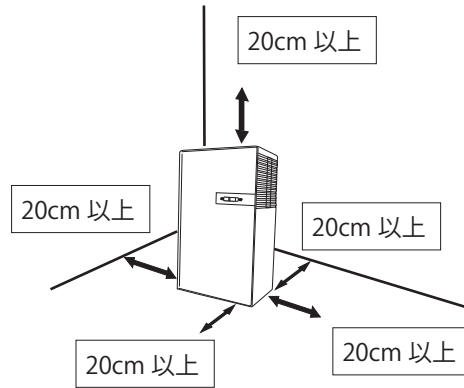
ご使用のまえに

1. 本体設置のとき

右図のスペースを確保してください。

注意

ふとんやタオルなどで通風口をふさがないでください。風通しが悪くなり発熱や発火の原因になります。



2. ご使用のとき

- 本体を傾けたり倒したりしないでください。倒れたときは、すぐに本体をおこしてください。
- お部屋の広さなどによっては、湿度がさがりきらないこともあります。
- お部屋の温度や湿度がさがるとつれて、除湿量は少なくなります。同じ部屋で連続して除湿すると湿度がさがると、除湿量が減ってきます。
- ご使用しないときは、電源プラグを抜いてください。

運転のしかた

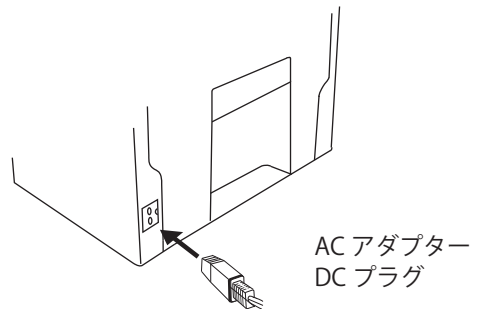
※タンクが本体に正しく入っていることを確認してください。正しく入っていないと運転しません。

1. 本体に AC アダプターをつなげる。

AC アダプターの DC プラグを本体裏側の差込口に差し込む。

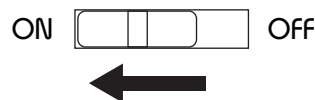
2. 電源プラグを差し込む。

AC アダプターの電源プラグをコンセントに差し込む。



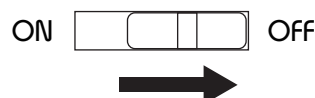
3. 運転させる。

本体の電源スイッチをスライドさせ ON にする。スイッチ部分がブルーに点灯する。



4. 運転を停止する。

本体の電源スイッチをスライドさせ OFF にする。



タンクに水がたまったら

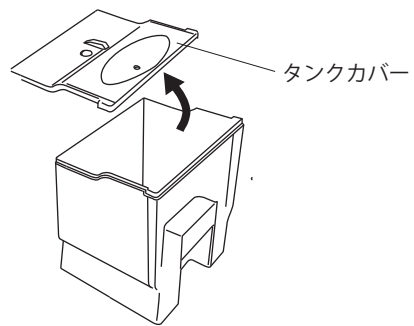
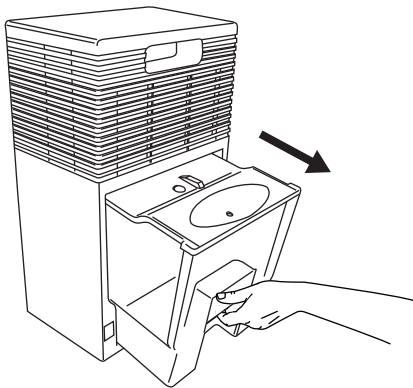
1. タンクが満水になると

タンクが満水になると電源スイッチ部分がブルーから赤へ点灯し運転を自動停止します。

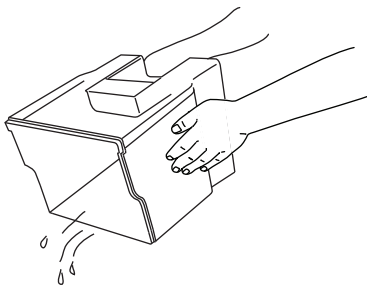
2. タンク内の水を捨てる。

※タンクの水を捨てる前に、必ず電源スイッチを OFF にしてください。

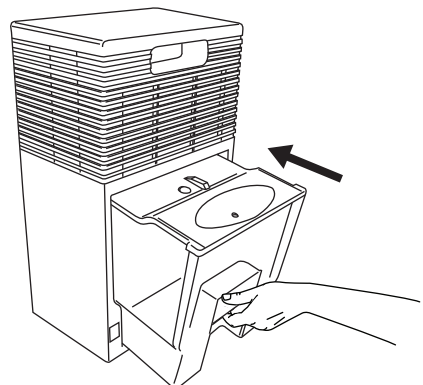
- ①本体からタンクをゆっくり引き出します。 ②タンクカバーを取り外します。



- ③水を捨てます。



- ④水滴がタンク外側についていましたら水滴を拭き取ったあと、タンクカバーを取り付けて本体へ戻します。



⚠ 注意

- ⊘ タンクに溜まった水を飲んだりその他の用途に使用しないでください。健康を害したり不具合の原因になります。

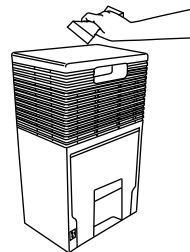
お手入れのしかた



保守・点検などのお手入れの際は、必ず電源プラグをコンセントから抜いた状態で行ってください。感電やけがの原因になります。

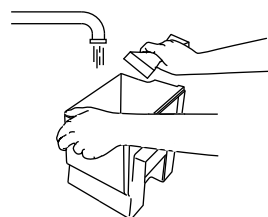
1. 本体のお手入れのしかた

本体は柔らかい布などでほこり等を取り除きます。
汚れがひどい場合は、ぬるま湯か薄めた台所中性洗剤を浸した柔らかい布を固く絞り、汚れを拭き取ります。
その後、柔らかい布で空拭きをしてください。



2. タンクのお手入れのしかた

タンクとタンクカバーは水洗いし、良く乾燥をさせてください。
汚れがある時は、ぬるま湯か薄めた台所用中性洗剤を浸した柔らかいスポンジなどで汚れを落としてください。



長期間使用しないとき

- ・ AC アダプターをコンセントおよび本体から取り外してください。
- ・ タンクの水は完全に捨ててください。
※タンクの水が残ったまま放置されますと異臭やカビの原因になります。
- ・ 本体およびタンクを完全に乾燥させてください。
※乾燥していないまま保管をしますとカビなどの発生の原因になります。
- ・ 本体のほこりなどを取り除いてください。通風口などにほこりが溜まっている時は掃除機に柔らかいブラシなどをつけて取り除いてください。
- ・ ポリ袋などに入れてください。
- ・ 直射日光があたらず、湿気の少ない風通しの良い場所に保管してください。

廃棄する場合

本製品を使わなくなり廃棄をする場合は、お住まいの自治体の廃棄方法にしたがって捨ててください。

故障かなの前に

お問い合わせをする前にまず下記の点検と処置をお願いします。

処置後にまだ異常がある場合は、電源プラグをコンセントから抜いてお買い上げの販売店へご連絡ください。

<症状>	<考えられる原因として>	<対処の方法>
動作しない	電源プラグが差し込まれていない	電源プラグをしっかりと差し込む
	DC プラグが本体に差し込まれていない	DC プラグを本体に差し込む
	電源スイッチがON されていない	全面パネルにある電源スイッチを ON する
	タンクは正しく入っていますか	タンクを正しく入れる
	タンクが満水になっていませんか	タンクの水を捨てる
水が漏れる	本体を傾けてたり倒したりしていませんか	本体を水平で平らな場所で使用する
	タンクに水が入ったまま移動させていませんか	タンクの水を捨ててから移動をさせる
運転音が大きい	風切り音がする	本体内部のファンの音です異常ではありません
除湿量がすくない	通風口がふさがれていませんか	ふさいでいるものを取り除きます
	お部屋の温度や湿度が低くありませんか	お部屋の温度や湿度が低くなるにつれ除湿量も少なくなります

修理・部品の交換について

保証書をお買い上げの販売店からお買い上げ日、店名などの記入をお確かめの上、必ず受け取りよくお読み後、保管してください。

修理を依頼されるときは

異常が発生したときは、使用を中止し、必ず電源プラグをコンセントから外してください。お買い上げの販売店もしくは輸入元(有限会社イーグルジャパン)までご連絡ください。

保証期間中については・・・

保証書の規定に従って、輸入元が修理をさせていただきます。なお、修理に際しましては、保証書をご提示ください。

保証期間が過ぎているときは・・・

保証期間経過後の修理については、お買い上げの販売店または輸入元にご相談ください。修理すれば使用できる場合は、お客様のご希望によって有償にて修理させていただきます。

仕様

型式	E J - D A 0 1 2
ACアダプター	入力:AC 100V 50/60Hz 出力:DC 12V 5A
消費電力	60W
除湿能力	最大380ml/日 (使用環境によって異なります)
タンク容量	2.25L
サイズ(約)	幅)20.5cm×奥行)13.2cm×高さ)34cm
本体重量(約)	1.8kg
材質	本体/HIPS樹脂 タンク/ABS樹脂
連続使用時間	8時間
生産国	中国

保証書

お買い上げ後、保証期間内に取扱説明書の注意書きに従った使用状態で故障した場合には、本書記載内容に基づき、無料修理または交換を致しますので、商品に本保証書を添えて、お買い上げの販売店にご依頼ください。

品名	コンパクト除湿機	型番	EJ-DA012
購入日(またはお届け日)	年 月 日		
販売店名	電話番号 インターネットで購入されたお客様は、購入時の注文メールや納品書などを一緒にしていただくと便利です。		
保証期間	購入日(またはお届け日) より 6ヶ月		

お客様	ご住所：〒
	お名前
	電話番号

保証規約

- 取扱説明書の注意書きに基づくお客様の正常なご使用状態のもとで保証期間内に万一故障した場合、無料にて故障箇所を当社所定の方法で修理もしくは交換させていただきます。
 - 海外で使用された場合、あるいは不当な改造については当社は一切の責任を負わないものとします。
 - 次のような場合には、保証期間中でも有料になります。
 - ①本保証書のご提示がない場合
 - ②本保証書の保証期間を超過した場合、または本保証書の字句を書き換えられた場合
 - ③お客様による輸送、移動時の落下、衝撃等、お客様の取扱いが適切でないために生じた故障、損害の場合
 - ④お客様による使用上の誤り、あるいは修理による故障および損害
 - ⑤天災、火災あるいは外部要因に起因する故障および損害
 - ⑥消耗品に起因する故障および損害
 - ⑦正常なご使用方法でも消耗品が自然消耗、摩耗、劣化した場合
 - ⑧業務用に使用された場合の故障および損害
 - 本保証書は日本国内においてのみ有効です。This warranty is valid only in Japan.
 - 運賃および諸掛り経費は原則としてお客様にてご負担願います。
- ※本書は再発行いたしませんので、紛失しないように大切に保管してください。

この保証書は本書に明記した期間、条件のもとにおいて無料修理または交換を約束するものです。したがって、この保証書によってお客様の法律上の権利を制限するものではありませんので保証期間経過後ご不明な点がある場合は販売店または有限会社イーグルジャパンまでお問い合わせください。

長年ご使用の除湿機の点検を！

このようなことはありますか？	<ul style="list-style-type: none">●電源コードやプラグが異常に熱くなる。●本体が異常に熱い。●こげ臭いにおいがする。●運転中に異常な音がする。●その他の異常や故障がある。		ご使用を中止し、事故防止のため電源プラグをコンセントから抜いて必ず当社カスタマーサポートまでお問い合わせください。
----------------	--	---	---

輸入元 有限会社イーグルジャパン

〒110-0015 東京都台東区東上野 6-1-1 高長ビル 3F

電子メール：support@eaglejapan.tokyo.jp

TEL 03-5806-4350 FAX 03-5806-4390

お問い合わせ受付時間：9:30～17:30（土・日・祝日は除く）

TS-DA012-01