

BIANCO

DC Electric Fan

ディーシー エレクトリック ファン

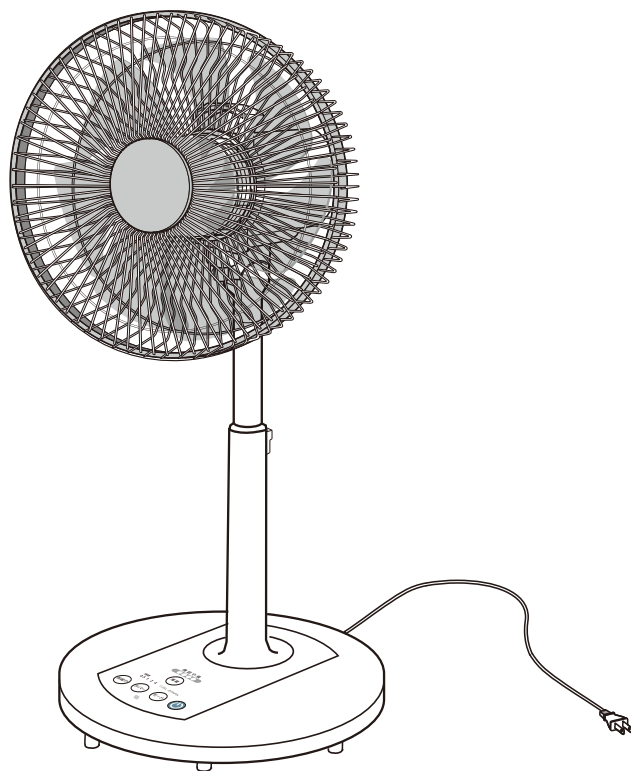
型式：EJ-CA015

取扱説明書

保証書付き

目次

安全上のご注意	1～2
ご使用前に	3
各部のなまえ	3
各部の組み立て	4～7
運転のしかた	7
操作ボタンについて	8
機能について	8～10
リモコンについて	11
お手入れのしかた	12
保管のしかた	13
廃棄する場合	13
故障かなの前に	14
リズム・おやすみモードについて	15
修理・部品の交換について	16
仕様	16
長期使用製品安全表示制度	16
保証書	17







日本国内専用

このたびは弊社商品をお買い上げいただきありがとうございます。
本製品を正しくお使いいただく為に、必ずご使用前にこの取扱説明書をよくお読みになっ
てください。なお、本書はいつでもお読みいただけるように大切に保管してください。

安全上のご注意









- ご使用前にこの『安全上のご注意』をよくお読みの上、正しくご使用ください。
- この説明書には、あなたや他の人々への危害や財産の損害を未然に防ぎ、製品を安全にご使用いただくために、守っていただきたい事柄を示しています。表示と図記号の意味は次のとおりです。内容をよくご理解の上よくお読みください。

いずれも安全に関する重要な内容ですので、必ず守ってください。

 警告	この表示を無視して、誤った取り扱いをすると、人が死亡または重傷を負う可能性が想定される内容を示します。
 注意	この表示を無視して、誤った取り扱いをすると、人が重傷を負う危険が想定されること及び物的損害の発生が想定される内容を示します。
	この図記号はしてはいけない行為（禁止事項）を示します。 ○の中や近くにしてはいけない内容が書かれています。
	この図記号は必ずしてほしい行為を示します。 ●の中に具体的な指示内容を示す図が描かれています。

※お読みになった後は、お使いになる方がいつでも見られるところに必ず保管してください。

警告

- | | |
|--|--|
| <p> コンセントや配線器具の定格を超える使い方や交流100V以外では使わない。
◆たこ足配線や延長コードなどで定格を超えると発熱し火災・感電の原因になります。</p> <p>電源コードを傷つけたり、破損させたり、加工させたり、無理に曲げたり、引っ張ったり、重いものをのせたり、束ねたりなどしない。
◆火災や感電の原因になります。</p> <p>電源プラグは根元まできちんと差し込み、プラグが痛んだもの、コンセントの差し込みがゆるいものは使わない。
◆火災や感電の原因になります。</p> <p>使用時以外は電源プラグを抜き、組み立てや収納時は電源プラグをコンセントに差し込まない。
◆経年劣化による漏電火災や感電・けがの原因になります。</p> <p> 濡れた手で電源プラグを抜き差ししない。
◆感電やけがをする恐れがあります。</p> <p> 電源プラグのほこりなどは定期的に取り除く。
◆湿気などで絶縁不良となり火災の原因になります。</p> <p>使用中、電源プラグや電源コードが異常に熱くなったり本体から煙や変なにおいや音がする場合は、直ちに使用を中止し、当社カスタマーセンターへ問い合わせください。</p> <p>電源プラグを抜くときは、コードを持たず、プラグを持って抜く。
◆コードの破損、ショートによる感電や発火の原因になります。</p> | <p> お手入れをする際は、電源プラグを抜いてから行う。
◆けがや感電の原因になります。</p> <p> 絶対に分解したり分解・修理・改造はおこなわない。
◆異常動作したり、発火したり、けがの原因になります。</p> <p> 水のかかりやすい場所や湿気の多い場所での使用や保管はしない。
◆火災やショート・感電の原因になります。</p> <p> 水につけたり、水をかけたりしない。
◆火災やショート・感電の原因になります。</p> <p> ベース部分を取り付けずに運転しない。
◆倒れて破損や故障の原因になります。</p> <p>子どもだけの使用、幼児の手の届くところでは使わない。
◆感電やけがをする恐れがあります。</p> <p>本体の隙間などにピンや針金などの異物を入れないでください。
◆感電や故障・ショートの原因になります。</p> |
|--|--|

安全上のご注意 (つづき)

注意



ガードの中(可動部)に手などを入れない。
◆けがの原因になります。



ガードなど本体にタオルや衣類などを掛けない。
◆故障や事故の原因になります。

不安定な場所やカーテンなどの障害物のそばで使用しない。また、壁や家具に近づけた状態で使用しない。
◆破損・故障・事故や壁・家具を傷め、変色や変形の原因になります。

風を長時間直接からだにあてない。
◆健康を害する恐れがあります。

直射日光のあたる場所などで使用したり保管したりしない。
◆変色や変形したりする恐れがあります。

本体に腰かけたりもたれかかったりしない。
◆転倒してけがの原因になります。



次の場所では使わない。
・引火用ガスのあるところ
・ガスレンジなど(炎の近く)
・雨や水のかかる場所
・湿気が多いところ
・ほこりの多いところ
◆引火、炎の立ち消え、ショートして火災や感電の原因故障や事故の原因になります。

スライドパイプを無理やり引っ張らない。
◆固定部分などの破損の原因になります。



商品を移動させる際は、動作を停止させ移動をする。
◆破損やけがの原因になります。

ガードや羽根など、ほこりが溜まっていたら取り除く。
◆故障の原因になります。

ご使用の前に

商品内容をご確認ください。

◆本体・・・・・・・・・・1台

※本体内容として

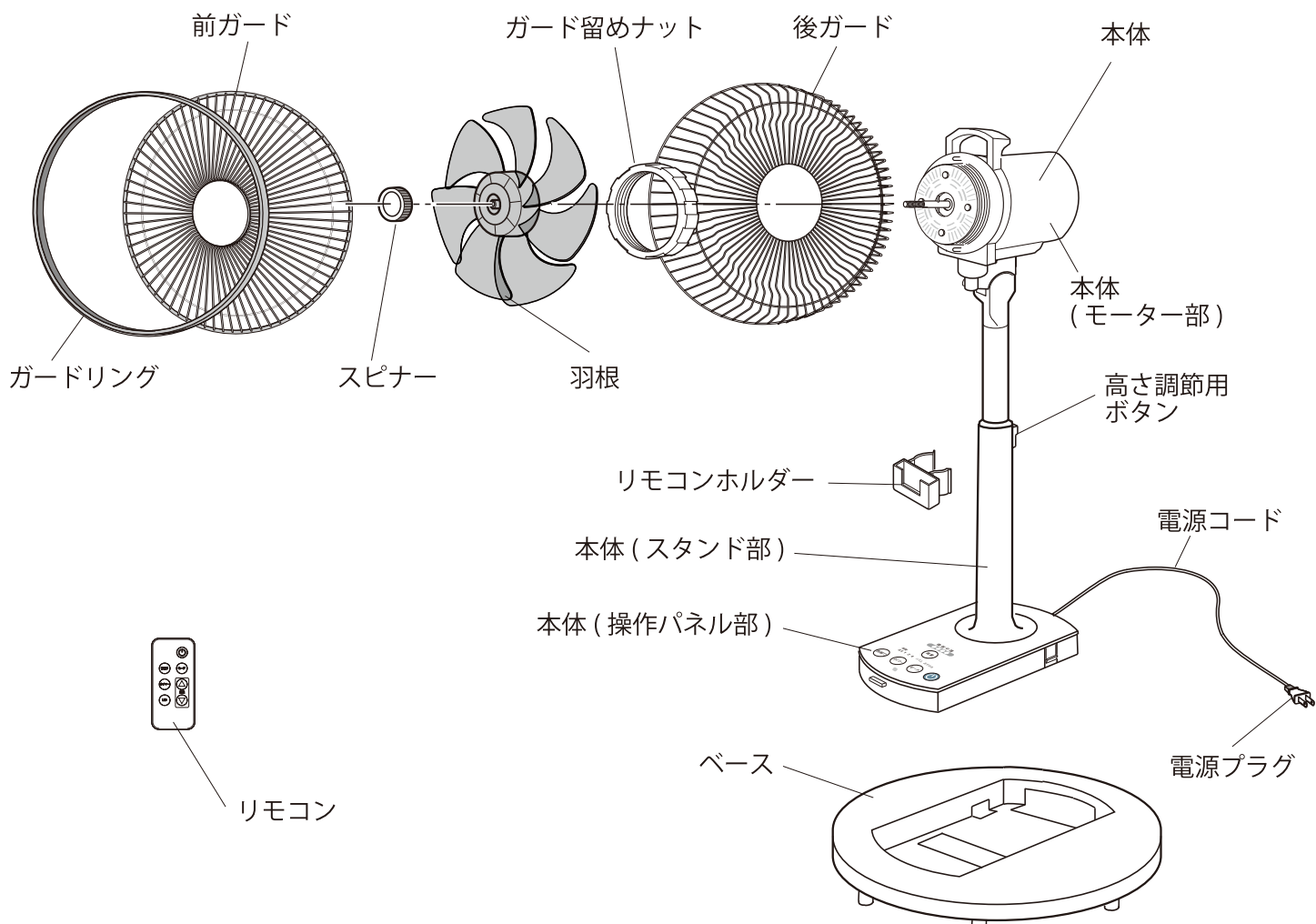
- ・本体・・・・・・・・・・1個
- ・ベース・・・・・・・・・・1個
- ・ガード（前・後）・・・・各1個
- ・ガードリング・・・・・・・・1個
- ・羽根・・・・・・・・・・1個
- ・ガード留めナット・・・・1個
- ・スピナー・・・・・・・・・・1個

◆リモコン・・・・・・・・・・1個

◆リモコンホルダー・・・・・・・・1個

◆取扱説明書・・・・・・・・・・1冊

各部のなまえ

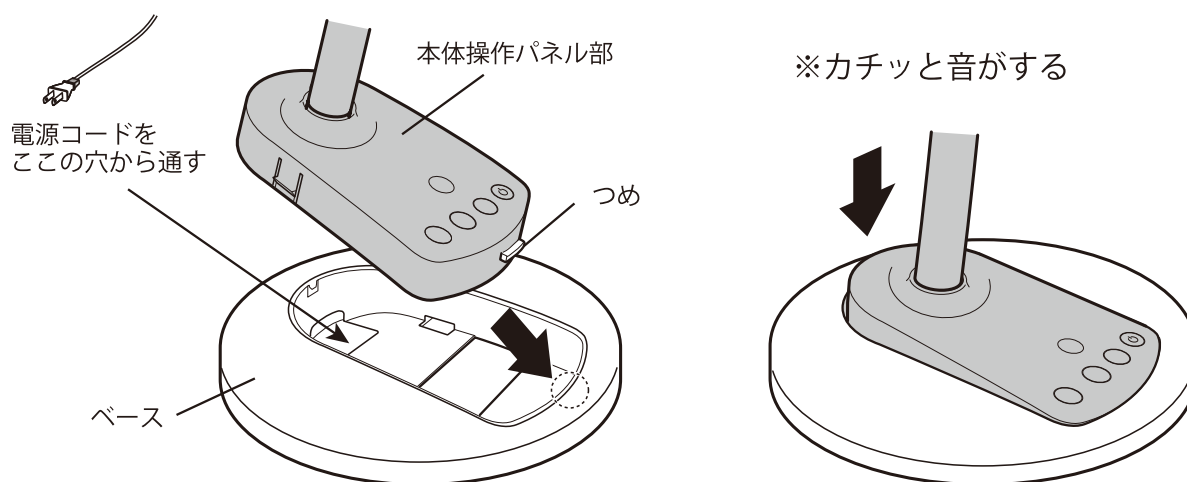


各部の組み立て

※けがなどに十分に注意をして組み立てをおこなってください。

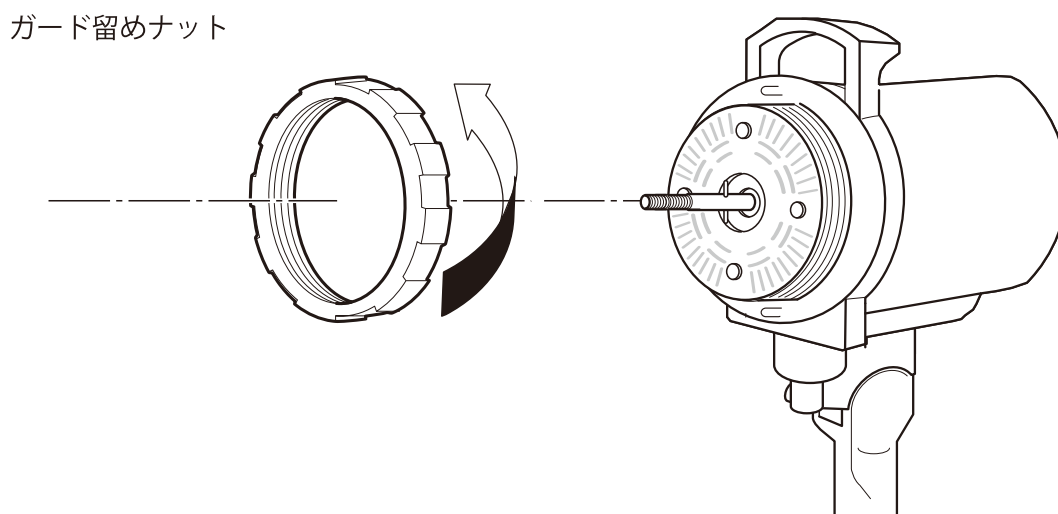
1. 本体操作パネル部をベースに取り付ける

- ①電源コードをベースの後穴から通す（3箇所穴が開いている方が後側になります）
- ②本体操作パネル部の前方のつめをベース前方の穴に差し込む
- ③本体操作パネル部の前方をつめに差し込んだまま、本体操作パネル部の後方を『カチッ』と音がするまでベースに押し込む



2. ガード留めナットを取り外す

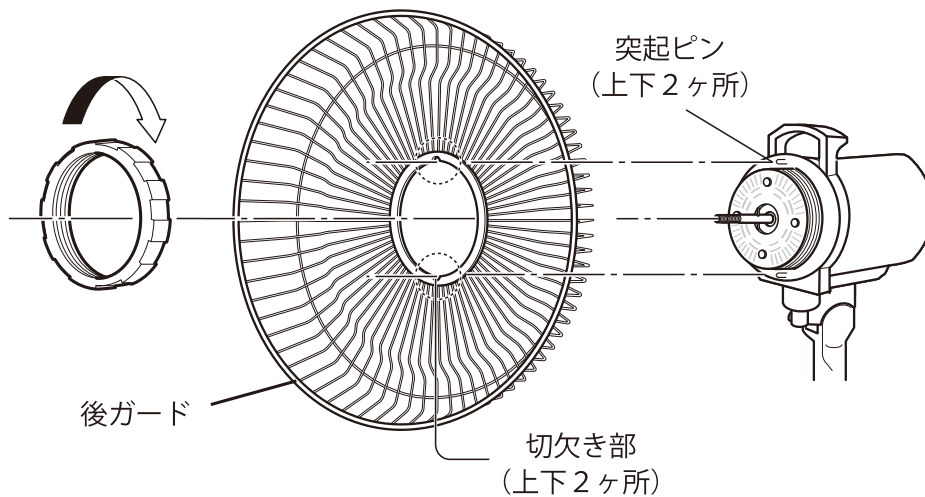
- ①ガード留めナットを本体モーター一部から取り外す（反時計方向へまわす）



各部の組み立て（つづき）

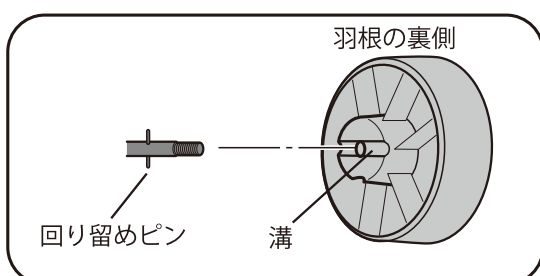
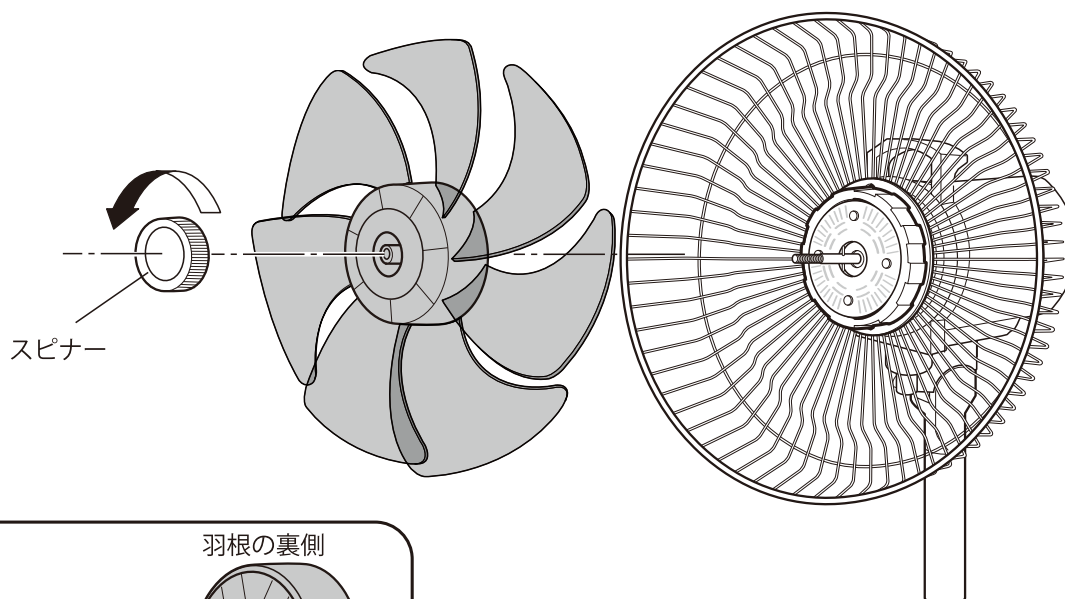
3. 後ガードを取り付ける

- ①本体モーター部の上下にある突起ピンに後ガードの切欠き部を合わせて取り付ける
- ②ガード留めナットにて、後ガードを固定する（時計方向へまわす）



4. 羽根を取り付ける

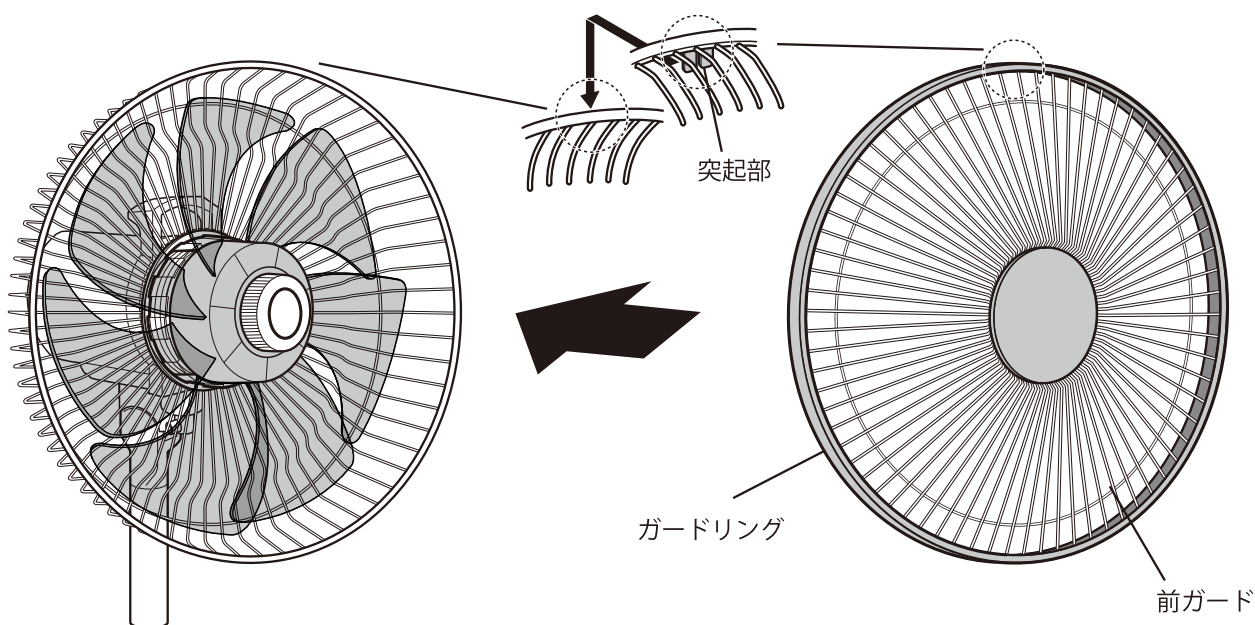
- ①モーター軸にある回り留めピンに羽根の溝が合うように羽根を取り付ける
- ②スピナーにて羽根をしっかりと固定する（反時計方向へまわす）



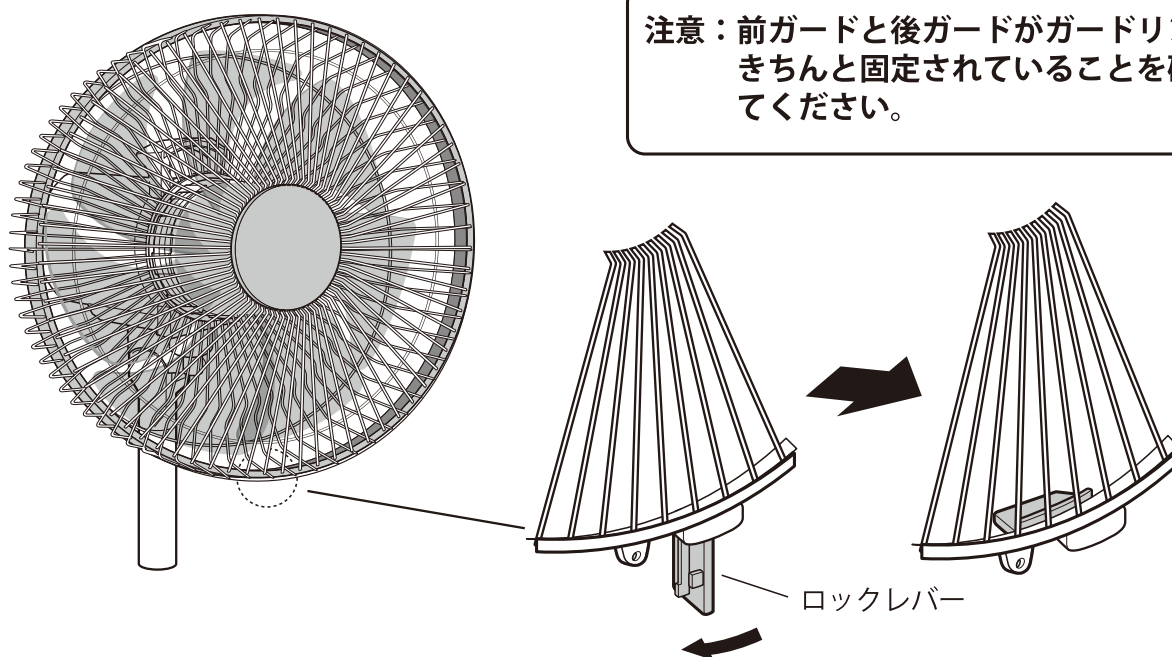
各部の組み立て（つづき）

5. 前ガードを取り付ける

- ①ガードリングに前ガードをきちんと押し込まれていることを確認する
- ②ガードリングにある突起部を上にして、後ガードに引っ掛ける



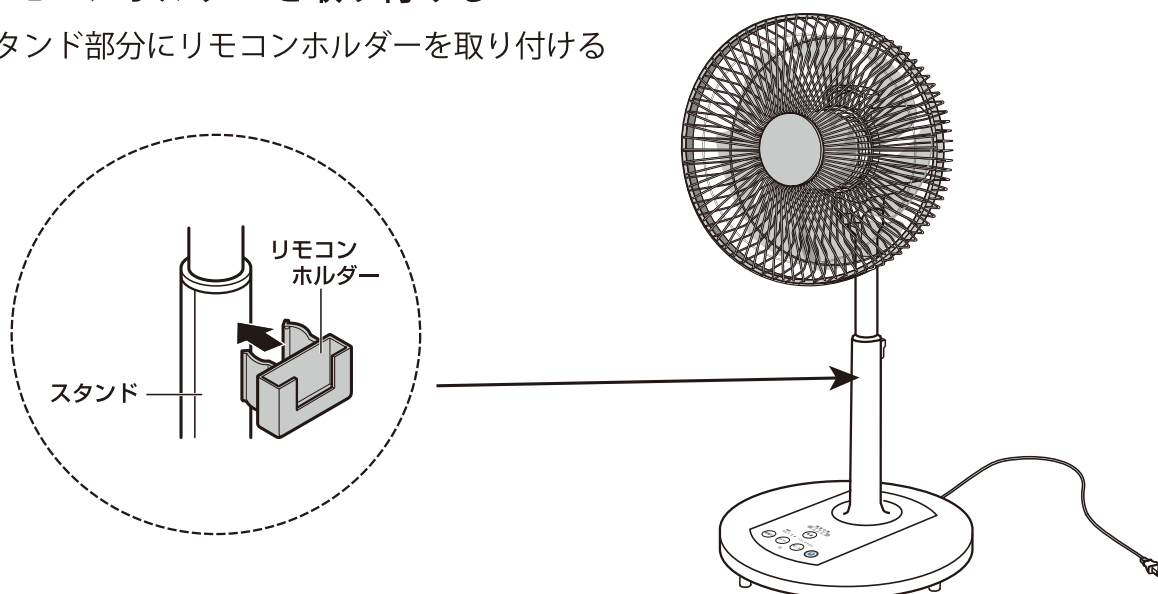
- ③前ガードを後ガードに取り付ける（ガードリング内部の全てのつめに固定する）
- ④ガードリングにあるロックレバーにて固定する



各部の組み立て（つづき）

6. リモコンホルダーを取り付ける

- ① スタンド部分にリモコンホルダーを取り付ける



7. 組み立ての完成

商品の組み立ては以上で完成となります。

いまいちど、きちんと組み立てがされているか、ご確認ください。



注意

組み立てがきちんとされていないと、使用中に部品が外れて故障やけがの原因になります。

運転のしかた

1. 電源プラグを接続する

- ① 本体の電源プラグをコンセントに接続する
- ② 約2秒後に“ピッ”と音がする

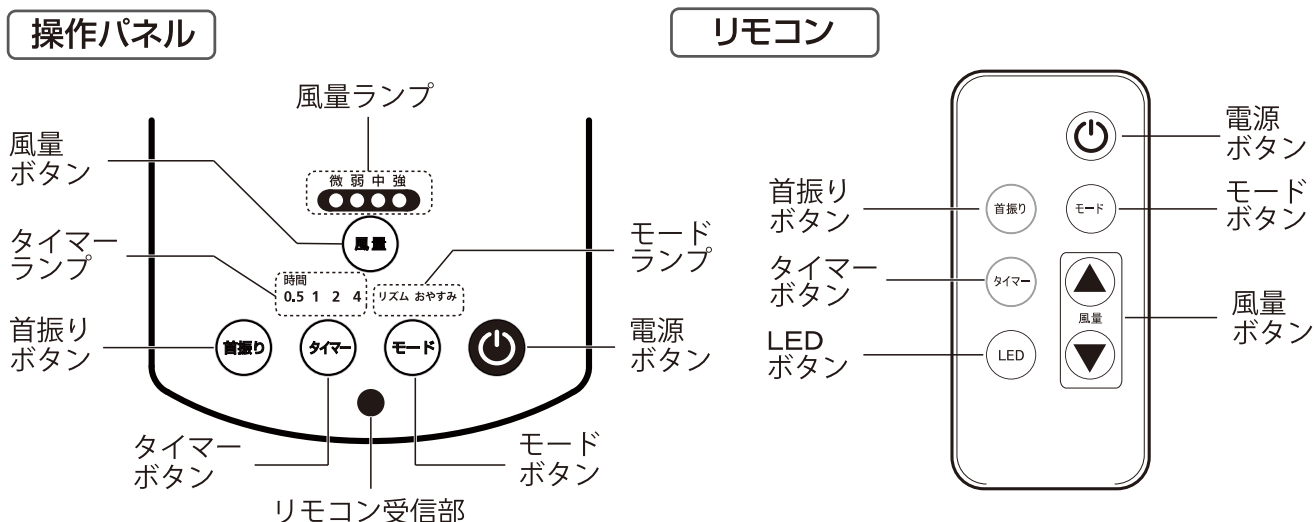
2. 電源を入れ、風量を調節する

- ① 電源ボタンを押す（風量ランプ『微風』が点灯する）
- ② 風量ボタンにてお好みの風量にセットする（初期状態『微風』）
- ③ モードボタンにてお好みのモードにセットする（初期状態『連続』）

3. 運転を停止する

- ① 電源ボタンを押す（点灯しているランプが消灯する）

操作ボタンについて

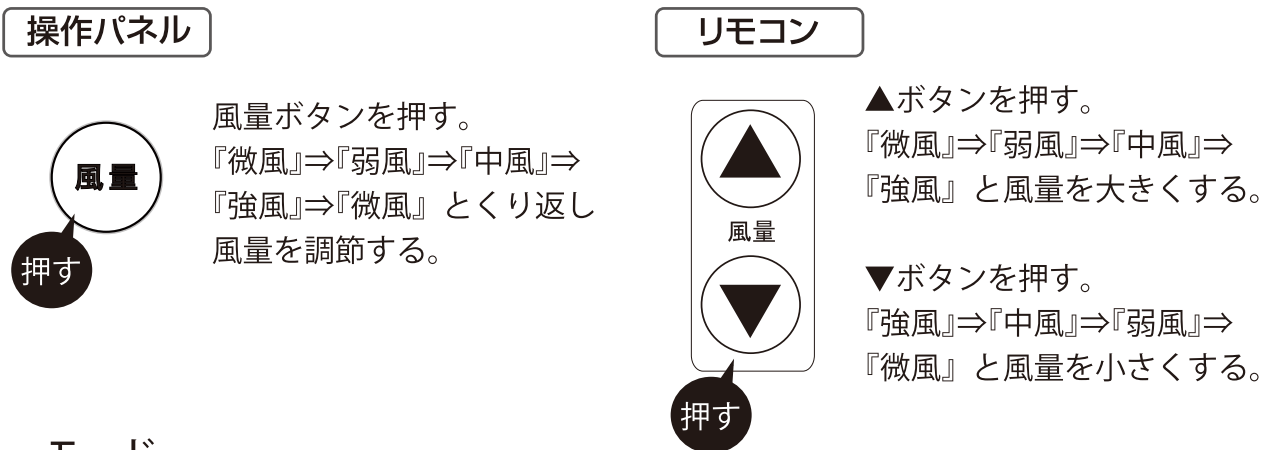


※リモコンのLED ボタンまたは、本体の首振りボタンを長押しすることで、操作パネル上のランプ（風速、タイマー、モード）を点灯 / 消灯することが可能です。

機能について

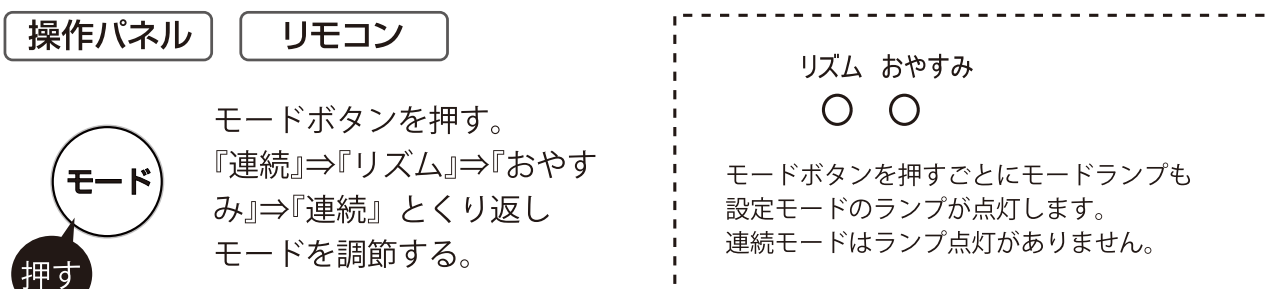
1. 風量

本製品は風量を4段階で調節できます。



2. モード

本製品は『連続』『リズム』『おやすみ』の3つのモードがあります。



機能について (つづき)

3. 首振り (左右方向)

本製品には、首振り機能が備わっています。首振りボタンを押すことにより作動・停止を選択できます。また、手動で首の角度が調節可能です。手動で動かす時には”カチッ”という音が出ます。

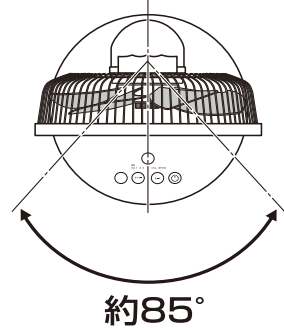
操作パネル

リモコン

首振り

押す

首振りボタンを押す。
『首振り』⇒『停止』とくり返し
首振り動作を調節する。



4. オフタイマー

本製品には、30分～7時間30分のオフタイマー機能が付いています。

操作パネル

リモコン

タイマー

押す

タイマーボタンを押す。
押すごとに30分ずつ時間延長し、最大7時間30分までの
セット可能。

時間

0.5 1 2 4
○ ○ ○ ○

タイマーボタンを押すごとにタイマーランプも
設定時間分の数字ランプが点灯します。

押す回数	ランプ表示	セット時間
1	0.5	30分
2	1	1時間
3	1+0.5	1時間30分
4	2	2時間
5	2+0.5	2時間30分
6	2+1	3時間
7	2+1+0.5	3時間30分
8	4	4時間

押す回数	ランプ表示	セット時間
9	4+0.5	4時間30分
10	4+1	5時間
11	4+1+0.5	5時間30分
12	4+2	6時間
13	4+2+0.5	6時間30分
14	4+2+1	7時間
15	4+2+1+0.5	7時間30分

※タイマーボタンを押し続け、16回目になるとタイマー解除となります。

機能について (つづき)

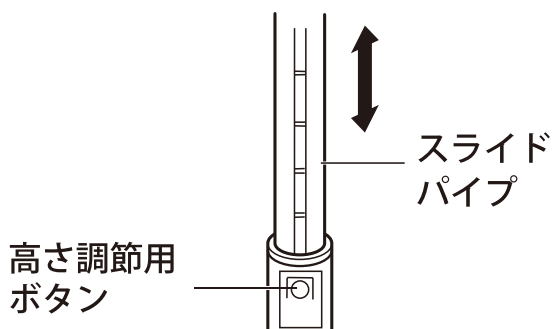
5. 高さ調整

本製品は高さを9段階調節することができます。

本体スタンド部に付いています高さ調節用ボタンを押すことで羽根を上げることができます。

下げる場合は、手でガード部分を下に押しします。

※最低：約 67.5cm、最高：約 85.5cm



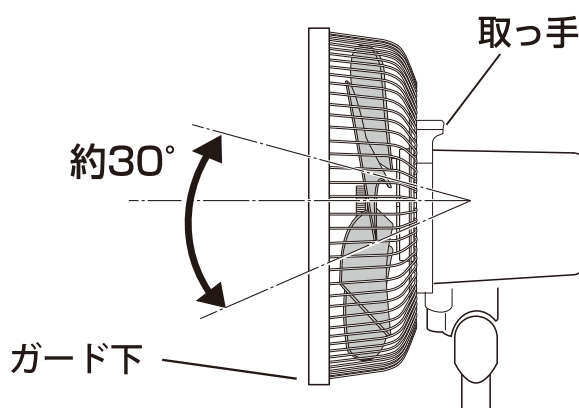
注意

高さ調節用ボタンを押す時は
ガードの上に顔などを近づけないこと。
ガード部分が上に持ち上がりますので
ぶつけてけがなどの原因になります。

6. 風向調節のしかた

取っ手とガード下を持って、風向角度を上下に動かします。

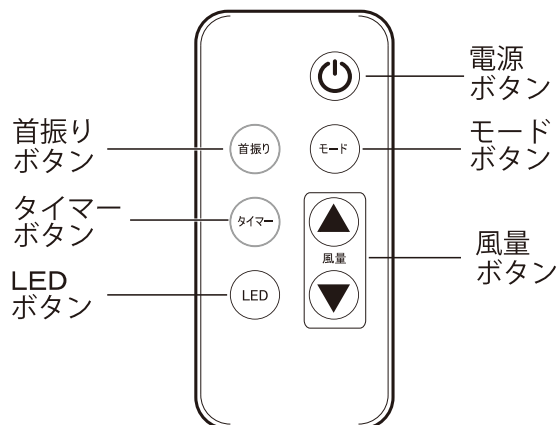
角度は上下に約 30° の範囲で調節が可能です。



リモコンについて

1. 操作ボタン

- ①**電源ボタン**：電源の入/切を行います。
- ②**モードボタン**：連続/リズム/おやすみのモード切りかえを行います。
(☞P8 参照)
- ③**風量ボタン**：羽根の回転数を変化させます。
(☞P8 参照)
- ④**首振りボタン**：首振りの ON/OFF の切りかえができます。(☞P9 参照)
- ⑤**タイマーボタン**：オフタイマーの設定を行います。(☞P9 参照)
- ⑥**LED ボタン**：本体操作パネル上のランプを点灯/消灯することができます。

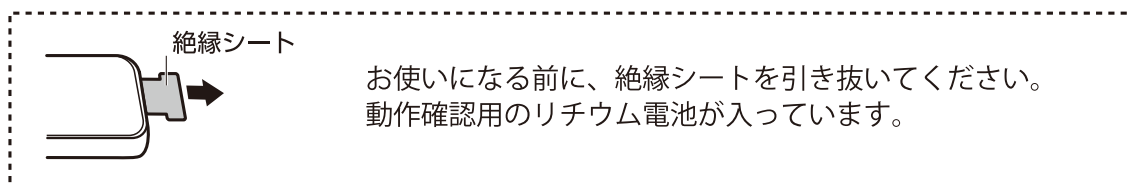


操作パネルのランプを消灯した状態で、次の操作(風量調節など)を行いますと、ふたたびランプが点灯します。ランプを消灯させたい時は、リモコンのLED ボタンまたは本体の首振りボタンを長押しして消灯を行ってください。



リモコン操作時において、本体との距離が近すぎますと光を感知しない可能性があります。30cm 以上離して、お使いください。※リモコンの送光性能は、約 3.5m です。

注意



2. 電池交換

次のような場合は、電池を交換してください。

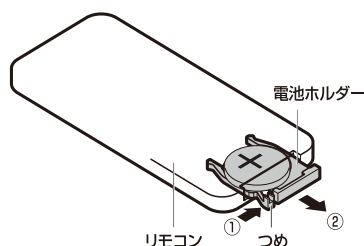
- ①リモコン動作が鈍くなった。
- ②動作距離が短くなった。

電池交換のしかたは、以下のようになります。

- 初回セットのリチウム電池は、動作確認用のものです。新しい電池と交換してください。(指定電池 CR2025)
- 交換は新しい同種のものを使用してください。
- 長時間使わないときは電池を取り外してください。

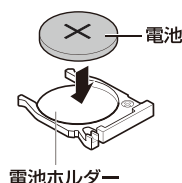
電池ホルダーを取り出す。

- ①つめを押す。
- ②押したまま手前にひく。

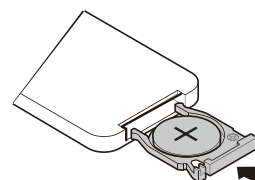


電池を交換する

電池の⊕を上にして電池ホルダーに入れる。



電池ホルダーを取り付ける



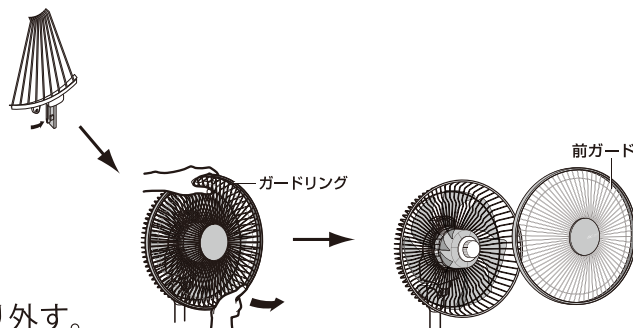
お手入れのしかた



保守・点検などのお手入れの際は、必ず電源プラグをコンセントから抜いた状態で行ってください。感電やけがの原因になります。

1. 羽根のお手入れのしかた

- ①ガードリングのロックレバーを外し、ロックレバー後のガードリングの突起部分を手前に引っ張って前ガードを外す。
- ②スピナーを時計方向にまわし取り外す。
- ③羽根を取り外す。
- ④ガード止めナットを反時計方向にまわし取り外す。
- ⑤後ガードを取り外す。
- ⑥取り外したすべてのパーツを柔らかい布などでほこり等を取り除きます。



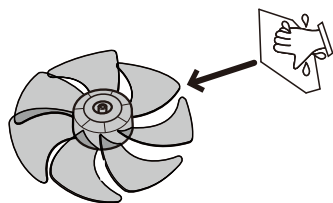
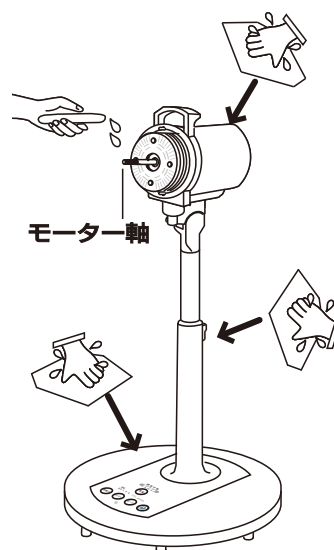
汚れがひどい場合は、ぬるま湯か薄めた台所中性洗剤を浸した柔らかい布を固く絞り、汚れを拭き取ります。その後、柔らかい布で空拭きをしてください。

2. モーター軸のお手入れのしかた

汚れを拭き取り、ミシン油・潤滑油等を塗ってください。

3. その他の部分のお手入れのしかた

ベース・スタンド・スライドパイプなどの汚れはぬるま湯か薄めた台所用中性洗剤を浸した柔らかい布を固く絞り、汚れを拭き取ります。その後、乾いた柔らかい布で空拭きをしてください。



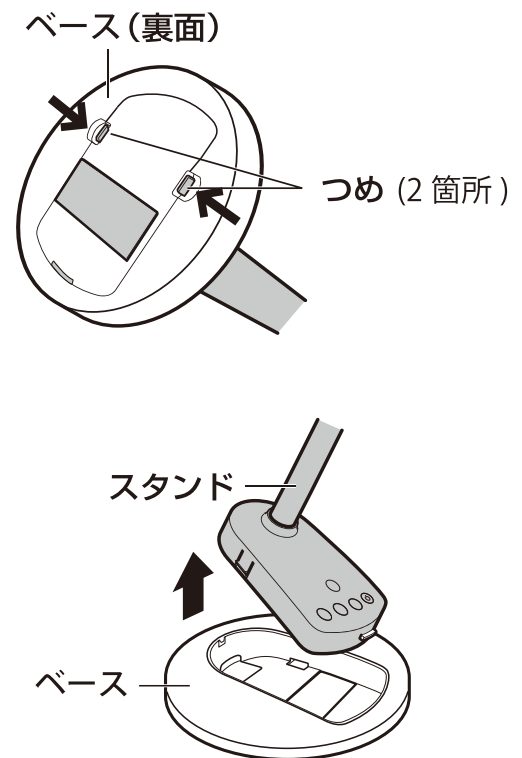
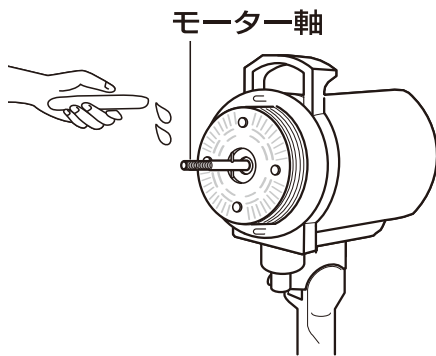
警告

- 運転停止直後のお手入れは、モーター軸が熱くなっていますのでご注意ください。
- ガード、羽根、スピナー以外は、水をかけて洗わないでください。
- 羽根・ガードなどに強い刺激を与えないでください。破損の原因になります。
- 化学ぞうきんを使用されるときは、その注意書きにしたがってください。
- 乾いた布で強くこすったり、ベンジンやアルコール、シンナーなどを使って汚れを落とさないでください。表面の傷つきや変質・変色・塗装はがれの原因になります。
- ガード取り付け後、ガードリングのロックレバーがしっかりと固定していることをご確認ください。
- 水拭きを行った後は、必ず空拭きを行ってください。本体の故障などの原因になります。

保管のしかた

◆商品を分解する

- ①本体モーター部を一番低い高さにする。
- ②前ガードを取り外す。(☞ページ 12 参照)
- ③スピナーをゆるめ、羽根を取り外す。
- ④ガード止めリングをゆるめ、後ガードを取り外す。
- ⑤ゆっくりと裏返しベースからスタンド部分を外す。
※片側ずつロック解除を行うと外しやすいです。
片側のつめを内側に押したまま羽根がある方へ押し込むとロックが外れます。もう一方も同様に行います。
- ⑥本体を起こしベースからスタンドを取り外す。
- ⑦モーター軸にミシン油等を塗ります。



- 長期保管する場合は、モーター軸にミシン油・潤滑油等を塗ってください。
錆びの恐れがあります。
- 保管の際は袋や箱に入れて、直射日光の当たらない湿気の少ない場所で保管してください。
変色や変形の恐れがあります。

廃棄する場合

本製品を使わなくなり廃棄をする場合は、お住まいの自治体の廃棄方法にしたがって捨ててください。

故障かなの前に

お問い合わせをする前にまず下記の点検と処置をお願いします。

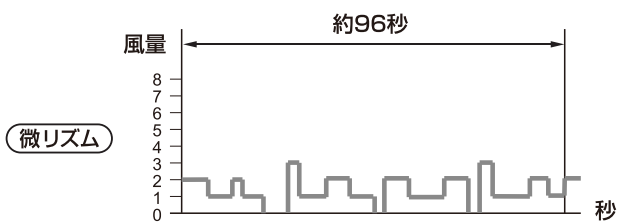
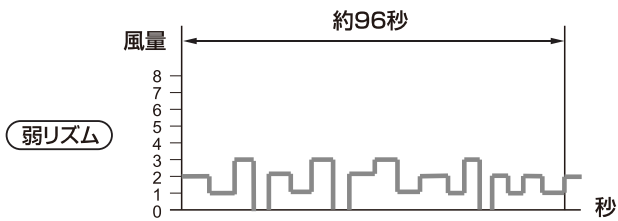
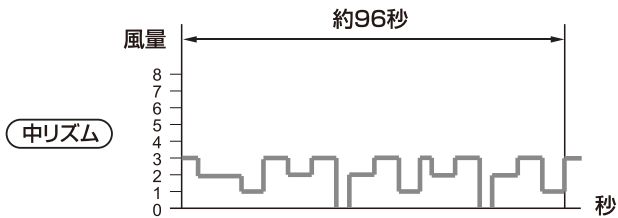
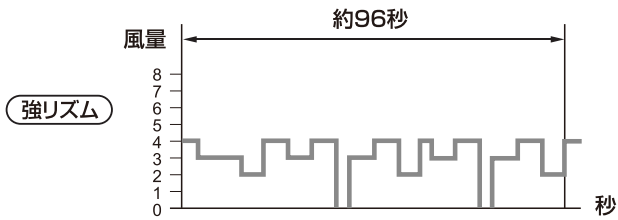
処置後にまだ異常がある場合は、電源プラグをコンセントから抜いてお買い上げの販売店へご連絡ください。

＜症状＞	＜考えられる原因として＞	＜対処の方法＞
電源が入らない	電源プラグが差し込まれていない	電源プラグをしっかりと差し込む
	電源ボタンが押されていない	操作パネルにある電源ボタンを押す
羽根がまわらない	電源ボタンが押されていない	操作パネルにある電源ボタンを押す
風が弱い	風量の位置は適切か	風量は4段階調節 好みの風量に合わせる
風量が一定でない	リズム・おやすみモードになっている	リズム・おやすみモードは強弱を自動でくり返すので連続モード切り替える
首振りしない	首振りボタンが押されていない	首振りボタンを押す
首振り時に“カック”と動作する	異常ではございません	首振りモーター軸の遊び部分がございますので、その動作をする箇所がある
勝手にOFFになる	オフタイマーが設定されている	タイマーを解除する
異音がする	羽根・スピナーが緩んでいる	羽根・スピナーを固定する
	本体が傾いている	平らで水平な場所に置く

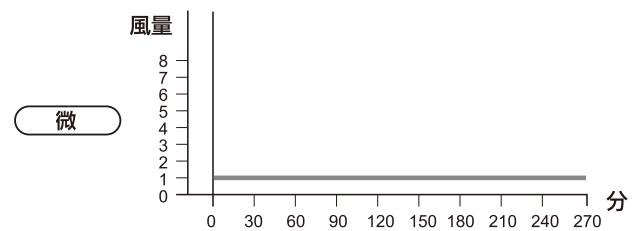
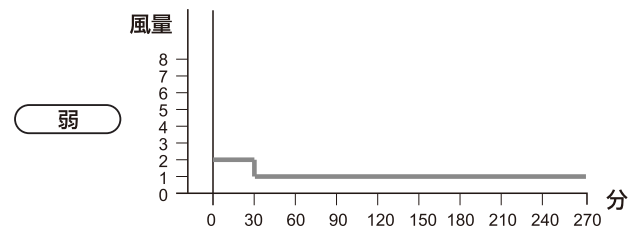
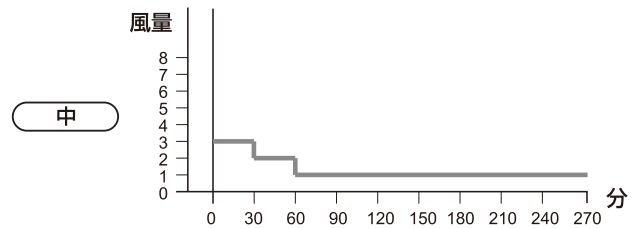
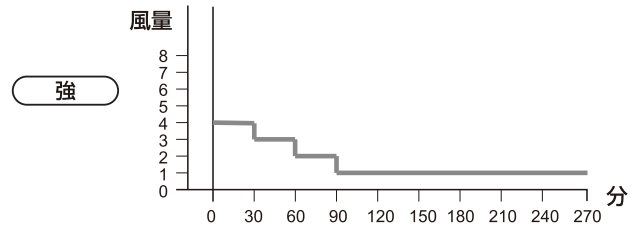
リズム・おやすみモードについて

リズムモードとおやすみモードのパターン（イメージ図）を示します。

「リズム」風量パターン（イメージ図）



「おやすみ」風量パターン（イメージ図）



修理・部品の交換について

保証書をお買い上げの販売店からお買い上げ日、店名などの記入をお確かめの上、必ず受け取りよくお読み後、保管してください。

修理を依頼されるときは

異常が発生したときは、使用を中止し、必ず電源プラグをコンセントから外してください。お買い上げの販売店もしくは輸入元（有限会社イーグルジャパン）までご連絡ください。

保証期間中については・・・

保証書の規定に従って、輸入元が修理をさせていただきます。なお、修理に際しましては、保証書をご提示ください。

保証期間が過ぎているときは・・・

保証期間経過後の修理については、お買い上げの販売店または輸入元にご相談ください。修理すれば使用できる場合は、お客様のご希望によって有償にて修理させていただきます。

仕様

型式	E J - C A 0 1 5
電源	A C 1 0 0 V 5 0 / 6 0 H z
消費電力	1 4 W
羽根モーター	D C ブラシレスモーター
サイズ(約)	幅) 3 6 . 5 c m × 奥行) 3 5 c m × 高さ) 6 7 . 5 ~ 8 5 . 5 c m
本体重量(約)	2 . 7 K g
材質	A B S 樹脂 (本体)
生産国	中国

長期使用製品安全表示制度

本製品は、経済産業省により定められた長期使用製品安全表示制度対象製品です。この制度は、長期使用に伴う経年劣化事故防止を目的としています。



【製造年】 2014 年

【設計上の標準使用期間】 8 年

設計上の標準使用期間を超えて使用されますと、経年劣化による発火・けがなどの事故に至るおそれがあります。

上記の内容は、標準的な使用条件について JIS が制定した基準をもとに算定されています。

● 1 日の平均使用時間：8 時間

● 1 年間の平均使用時間：1 1 0 日

標準的な使用条件を超えてご使用になられた場合、標準使用期間よりも短い期間で経年劣化を起こす可能性がございます。

保証書

お買い上げ後、保証期間内に取扱説明書の注意書きに従った使用状態で故障した場合には、本書記載内容に基づき、無料修理または交換を致しますので、商品に本保証書を添えて、お買い上げの販売店にご依頼ください。

品名	DC Electric Fan (ディーシーエレクトリックファン)	型番	EJ-CA015
購入日(またはお届け日)	年 月 日		
販売店名	電話番号 インターネットで購入されたお客様は、購入時の注文メールや納品書などを一緒にしていただくと便利です。		
保証期間	購入日(またはお届け日) より 6ヶ月		
お客様	ご住所：〒		
	お名前		
	電話番号		

保証規約

- 取扱説明書の注意書きに基づくお客様の正常なご使用状態のもとで保証期間内に万一故障した場合、無料にて故障箇所を当社所定の方法で修理もしくは交換させていただきます。
 - 海外で使用された場合、あるいは不当な改造については当社は一切の責任を負わないものとします。
 - 次のような場合には、保証期間中でも有料になります。
 - ①本保証書のご提示がない場合
 - ②本保証書の保証期間を経過した場合、または本保証書の字句を書き換えられた場合
 - ③お客様による輸送、移動時の落下、衝撃等、お客様の取扱いが適切でないために生じた故障、損害の場合
 - ④お客様による使用上の誤り、あるいは修理による故障および損害
 - ⑤天災、火災あるいは外部要因に起因する故障および損害
 - ⑥消耗品に起因する故障および損害
 - ⑦正常なご使用方法でも消耗品が自然消耗、摩耗、劣化した場合
 - ⑧業務用に使用された場合の故障および損害
 - 本保証書は日本国内においてのみ有効です。This warranty is valid only in Japan.
 - 運賃および諸掛り経費は原則としてお客様にてご負担願います。
- ※本書は再発行いたしませんので、紛失しないように大切に保管してください。

この保証書は本書に明記した期間、条件のもとにおいて無料修理または交換を約束するものです。したがって、この保証書によってお客様の法律上の権利を制限するものではありませんので保証期間経過後ご不明な点がある場合は販売店または有限会社イーグルジャパンまでお問い合わせください。

長年ご使用の 扇風機の点検を！	このような ことは ありませんか？	●電源コードやプラグが異常に熱くなる。 ●本体が異常に熱い。 ●こげ臭いにおいがする。 ●運転中に異常な音がある。 ●その他の異常や故障がある。	➔	ご使用を中止し、事故防止のため 電源プラグをコンセントから抜いて 必ず当社カスタマーセンターに お問い合わせください。

輸入元 有限会社 イーグルジャパン

〒110-0015 東京都台東区東上野 6-1-1 高長ビル 3F

電子メール：support@eagle-japan.com

TEL 03-5806-4350 FAX 03-5806-4390

お問い合わせ受付時間：9:30～17:30（土・日・祝日は除く）

TS-CA015-01