

⚠ 使用上の注意

下記の事項を必ずお守りください。

※屋内用物干し ●用途以外の目的には使用しないでください。

⚠ 警告

誤った取り扱いをすると、人が死亡または重傷を負う可能性が想定される内容を示しています。

- お子様があそばないようにご注意ください。
- ぶらさがったり、ゆすったりしないでください。転倒の恐れがあります。
- ハンガー部はトップカバーからはずれないようにご注意ください。トップカバーにきちんと差し込んでご使用ください。
- 設置後は、タオルハンガー部がきちんと本体にセットされているか確認を行ってください。また、がたつきがないか確認を行ってください。
- 物干しロープは使用しないでください。転倒の恐れがあります。

⚠ 注意

誤った取り扱いをすると、人がけがをしたり、物的損害の発生が想定される内容を示しています。

- 洗濯物を一点に集中して干さない、できるだけ均等に干してください。
- 重いものを干す際は転倒にご注意ください。
- 洗濯物を干した状態でハンガー部やタオルハンガー部を動かさないでください。
- 移動する際は干しているものをすべておろしてから移動してください。
- 万一に備えて、貴重品・壊れやすいもの・危険物を掛けたり、周りに置かないでください。
- サビや腐食・変形・変色の原因となりますので、以下にご注意ください。
 - ・高温多湿になる場所では、ご使用しないでください。
 - ・水分、油、洗剤などが付着した場合は、すぐにふき取ってください。
 - ・熱いものを掛けしないでください。

お手入れについて

長くお使いいただくためにお守りください。

- 汚れを落とす際は、薄めた中性洗剤を浸した硬く絞ったやわらかい布でふき取ってください。直接本体に水をかけて清掃しないでください。
- アルコール、ベンジン、漂白剤、みがき粉などは、使用しないでください。

- パイプ部に油分が付着している場合がございますので、ご使用前に一度ふいてからご使用ください。
- 初期不良や部品不足があった際は下記までご連絡ください。
- 不当な修理・改造や天災などの不可抗力による事故・破損に対する補償は致しかねます。
- 破棄される場合は、お住まいの自治体の破棄方法にしたがって処理をお願いします。

有限会社 イーグルジャパン

お問い合わせ
受付時間：9:30～17:30（土日祝日を除く）
0570-00-1577
メール support@eaglejapan.tokyo.jp
ホームページ <http://eaglejapan.tokyo.jp>

イーグルジャパン物流センター
〒278-0051
千葉県野田市七光台164
イノベーションロジスティクス内

取扱説明書

TS-GA040-01

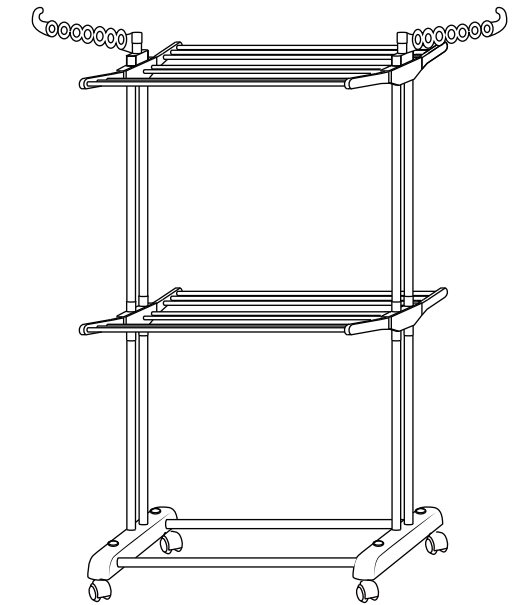
屋内用物干し OKUMO 02 EJ-GA040

このたびはお買い上げいただきありがとうございます。
この取扱説明書をよくお読みになり、正しくお使いください。
また、本書はいつでも見ることができるよう大切に保管してください。

- サイズ／幅 74～126×奥行き 64×高さ 158.5cm
- 材質／パイプ：ステンレス
樹脂部分：ABS・PP
- 耐荷重／ハンガー部（1本あたり）1kg
タオルハンガー部（1段あたり）4kg、全体 18kg

※耐荷重は測定値であり、保証値ではありません。
商品の仕様は予告なく変更することがあります。

- 必要工具
+ドライバー
※ドライバーは握り部分の直径が3cm
以上のものをご使用ください。

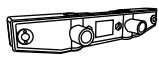
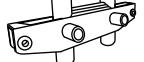

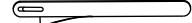

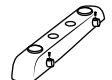










⚠ 注意

インパクトドライバーは使用しないでください。破損の恐れがあります。

部品リスト

●組み立てる前に下記の部品がすべてそろっていることをお確かめください。

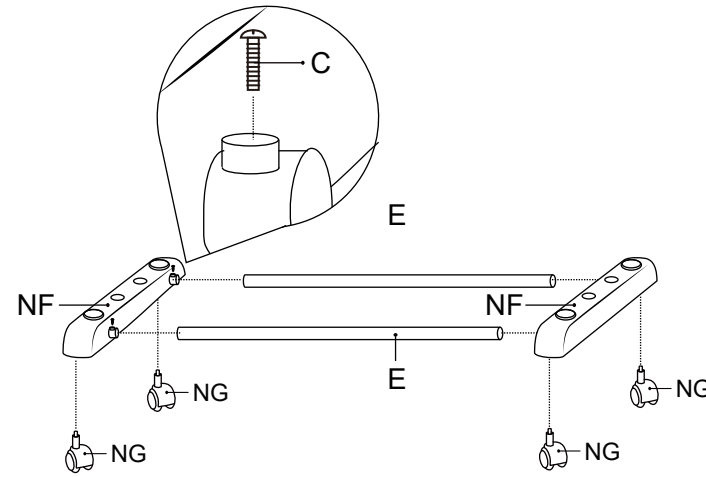
NA コネクション	NB コネクション	NC トップカバー	ND サイドバー	NE ハンガー
 ×2	 ×2	 ×2	 ※左右2種あり ×8	 ×2
NF ベース	NG キャスター	A ネジ(長)+ナット	B ネジ(短)+ナット	C ネジ
 ×2	 ×4	 ×12	 ×4	 ×4
D パイプ	E パイプ	F パイプ	G パイプ	
 ×8	 ×4	 ×2	 ×12	

組み立て方法

⚠️ 組み立て前の注意

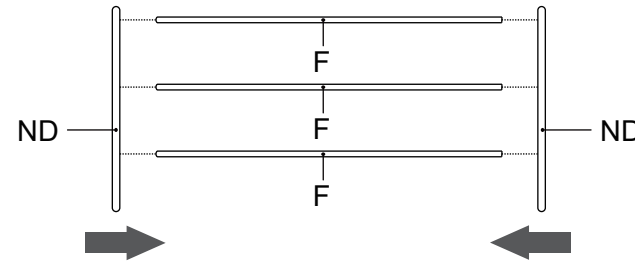
- 組み立ての際は、パイプの端部で手を切らないように軍手などをして行ってください。
- 組み立ては床等にキズがつかないように、あて布やカーペットなどを敷いて平らな場所で行ってください。
- 各部分を奥までしっかり差し込んでから設置してください。

- 1** NF ベースに E パイプを差し込みます。
C ネジで E パイプを固定します。(4箇所)
NF ベースの裏に NG キャスターを取り付けます。(4箇所)

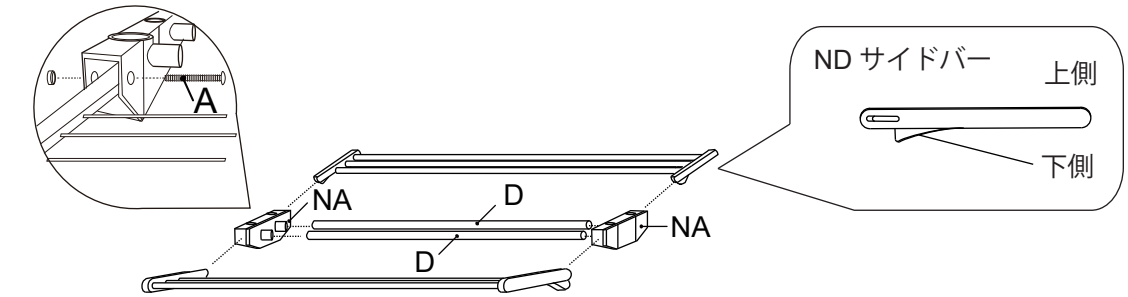


⚠️ 注意 キャスターをきちんと差し込まないと転倒して危険です。

- 2** ND サイドバーに F パイプを差し込みます。(3本)
※ND サイドバーは左右2種類がございます。

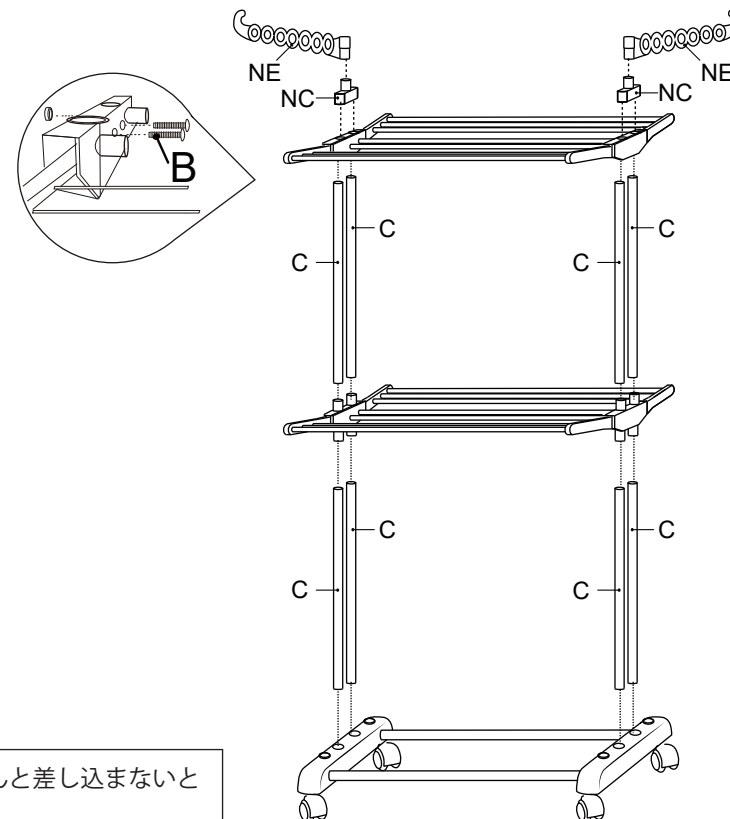


- 3** NA コネクションに D パイプを差し込みます。(2本)
2で組み立てたハンガー部を NA コネクションに取り付けて A ネジ(長)+ナットにて固定します。



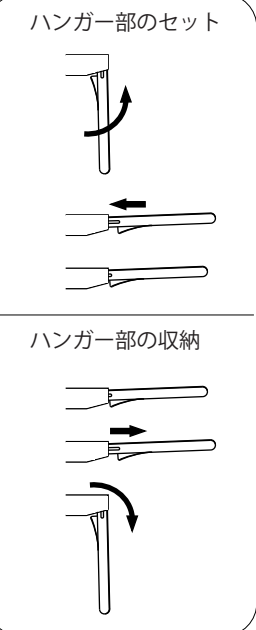
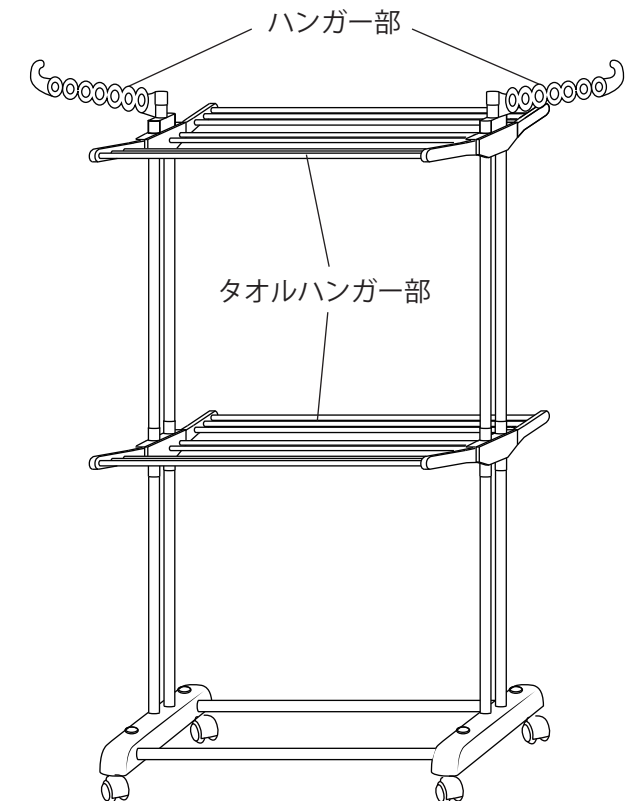
⚠️ 注意 パイプや部品をきちんと差し込まないと外れて危険です。

- 5** 1で組み立てたベース部に C パイプを4本差し込みます。
差し込んだ C パイプの上に 4で組み立てた NB コネクションを取り付けます。
続いて、NB コネクションに C パイプを差し込みます。
差し込んだ C パイプの上に 3で組み立てた NA コネクションを取り付けます。
更に、C パイプに NC トップカバーを取り付けます。NC トップカバーを取り付けた後、NA コネクションを B ネジ(短)+ナットで固定します。
最後に NC トップカバーに NE ハンガーを取り付けます。



⚠️ 注意 パイプや部品をきちんと差し込まないと外れて危険です。

- 6** 平らで安定した場所でご使用ください。
洗濯物の干し過ぎや片寄りにご注意ください



- 4** NB コネクションに D パイプを差し込みます。(2本)
2で組み立てたハンガー部を NB コネクションに取り付けて A ネジ(長)+ナットにて固定します。

