

## ▲ 使用上の注意

下記の事項を必ずお守りください。

※**屋内用物干し** ●用途以外の目的には使用しないでください。

## ▲ 警告

誤った取り扱いをすると、人が死亡または重傷を負う可能性が想定される内容を示しています。

- お様があそばないようにご注意ください。
- ぶらさがったり、ゆすったりしないでください。転倒の恐れがあります。
- ポールは本体からはずれないようにご注意ください。本体にきちんと差し込んでご使用ください。
- 設置後は、アジャスターにゆるみがないか確認を行ってください。  
また、がたつきがないか確認を行ってください。
- 物干しロープは使用しないでください。転倒の恐れがあります。
- ご使用前に必ずポールが平行になっていることを確認してください。

## ▲ 注意

誤った取り扱いをすると、人がけがをしたり、物的損害の発生が想定される内容を示しています。

- 洗濯物を一点に集中して干さない、できるだけ均等に干してください。
- 重いものを干す際は転倒にご注意ください。
- 洗濯物を干した状態でアジャスターをゆるめたり、本体の上下左右のサイズを変更しないでください。
- 移動する際は干しているものをすべておろしてから移動してください。
- 万一に備えて、貴重品・壊れやすいもの・危険物を掛けたり、周りに置かないでください。
- サビや腐食・変形・変色の原因となりますので、以下にご注意ください。
  - ・高温多湿になる場所では、ご使用しないでください。
  - ・水分、油、洗剤などが付着した場合は、すぐにふき取ってください。
  - ・熱いものを掛けしないでください。

## お手入れについて

長くお使いいただくためにお守りください。

- 汚れを落とす際は、薄めた中性洗剤を浸した硬く絞ったやわらかい布でふき取ってください。  
直接本体に水をかけて清掃しないでください。
- アルコール、ベンジン、漂白剤、みがき粉などは、使用しないでください

- パイプ部に油分が付着している場合がございますので、ご使用前に一度ふいてからご使用ください。
- 初期不良や部品不足があった際は下記までご連絡ください。
- 不当な修理・改造や天災などの不可抗力による事故・破損に対する補償は致しかねます。
- 破棄される場合は、お住まいの自治体の破棄方法にしたがって処理をお願いします。

## 取扱説明書

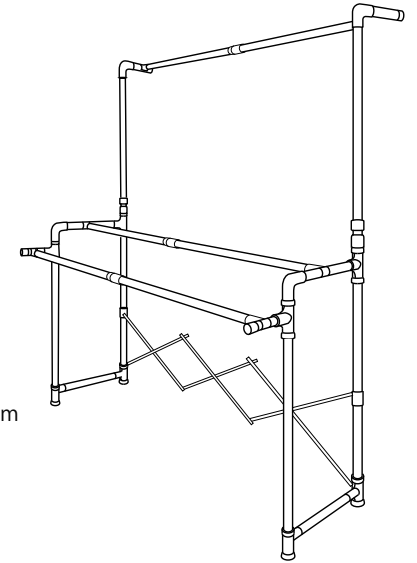
TS-GA039-01

## 屋内用物干し OKUMO 01 EJ-GA039

このたびはお買い上げいただきありがとうございます。  
この取扱説明書をよくお読みになり、正しくお使いください。  
また、本書はいつでも見ることができるよう大切に保管してください。

- サイズ／幅 90～160×奥行き 41～72.5×高さ 111.5～155.5cm
- 材質／パイプ：ステンレス  
樹脂部分：ABS・PP
- 耐荷重／ポール1本あたり 4kg、全体 30kg

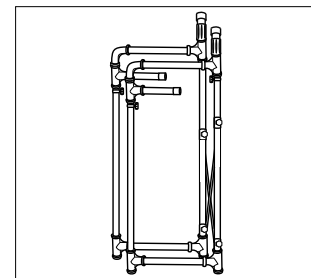
※耐荷重は測定値であり、保証値ではありません。  
商品の仕様は予告なく変更することがあります。



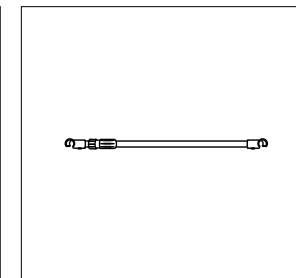
## 部品リスト

●組み立てる前に下記の部品がすべてそろっていることを確かめください。

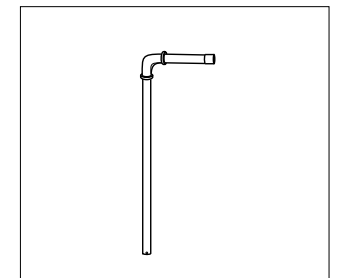
本体 × 1



ポール × 3



上下バー × 2



## 有限会社 イーグルジャパン

お問い合わせ  
受付時間：9:30～17:30（土日祝日を除く）  
0570-00-1577  
メール support@eaglejapan.tokyo.jp  
ホームページ http://eaglejapan.tokyo.jp

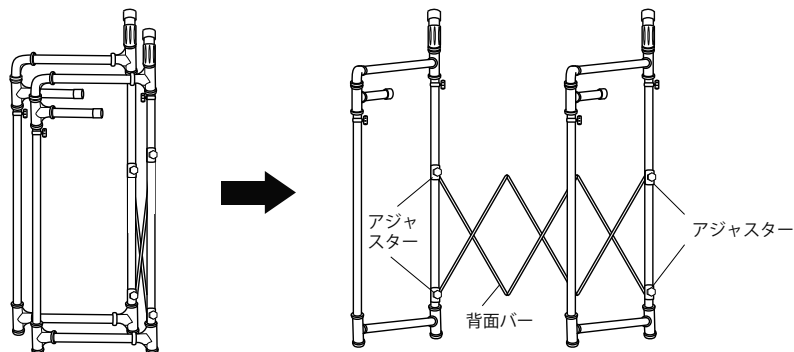
イーグルジャパン物流センター  
〒278-0051  
千葉県野田市七光台164  
イノベーションロジスティクス内

## 組み立て方法

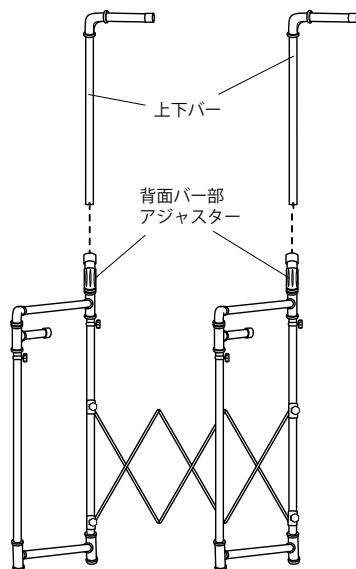
### ⚠ 組み立て前の注意

- 組み立ての際は、パイプの端部で手を切らないように軍手などをして行ってください。
- 組み立ては床等にキズつかないように、あて布やカーペットなどを敷いて平らな場所で行ってください。
- 各部分を奥までしっかり差し込んでから設置してください。

- 1 本体を倒れない程度の幅に広げます。その後、背面の伸縮バー部分のアジャスターを締めて固定します。



- 2 本体背面側のバー部に上下バーを差し込み、お好みの高さにして本体背面バーのアジャスターを締めて固定します。

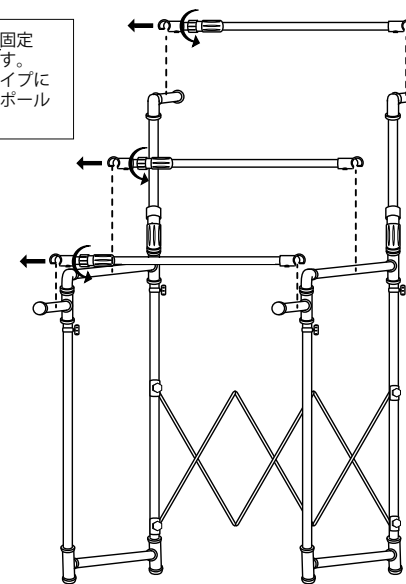


⚠ 注意 アジャスターを固定しないと落下して危険です。

- 3 ポールのアジャスターを緩め、本体の幅と同じ長さにします。ポールをそれぞれのパイプ位置に取り付けます。

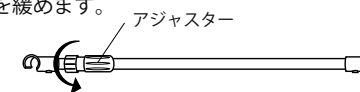
### ⚠ 注意

- ポールのアジャスターを固定しないと転倒して危険です。
- ポールのフックを本体パイプにきちんと取り付けないとポールがはずれて危険です。



### ●ポールの伸縮について

- ① ポールのアジャスターを緩めます。



- ② ポールをお好みの長さに伸縮させます。



- ③ ポールのアジャスターを締めこみます。

