

アロマ加湿器 リセ LISSE

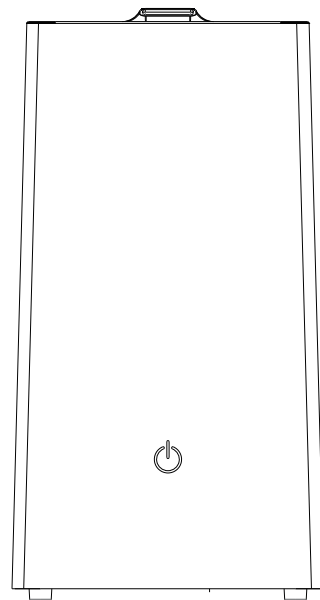
型番：EJ-CA019

取扱説明書

保証書付き

目次

安全上のご注意	1～2
ご使用前に	3
各部の名前	3
ご使用の準備	4
使い方	5
エアフィルターについて	6
お手入れ方法	7
保管のしかた	8
廃棄する場合	8
故障かなの前に	9
修理・部品の交換について	10
仕様	10
保証書	11







日本国内専用

この度は『アロマ加湿器 LISSE (リセ)』をお買い上げいただきありがとうございます。
本製品を正しくお使いいただく為に、必ず取扱説明書をよくお読みになってからお使いください。
この取扱説明書は保証書を兼ねています。
なお、本書はいつでもお読みいただけるように大切に保管してください。

安全上のご注意









- ご使用前にこの『安全上のご注意』をよくお読みの上、正しくご使用ください。
- この説明書には、あなたや他の人々への危害や財産の損害を未然に防ぎ、製品を安全にご使用いただくために、守っていただきたい事柄を示しています。表示と図記号の意味は次のとおりです。内容をよくご理解の上よくお読みください。

いずれも安全に関する重要な内容ですので、必ず守ってください。



 警告	この表示を無視して、誤った取り扱いをすると、人が死亡または重傷を負う可能性が想定される内容を示します。
 注意	この表示を無視して、誤った取り扱いをすると、人が重傷を負う危険が想定されること及び物的損害の発生が想定される内容を示します。
	この図記号はしてはいけない行為（禁止事項）を示します。 ○の中や近くにしてはいけない内容が書かれています。
	この図記号は必ずしてほしい行為を示します。 ●の中に具体的な指示内容を示す図が描かれています。

※お読みになった後は、お使いになる方がいつでも見られるところに必ず保管してください。

警告

- | | |
|--|--|
| <p> コンセントや配線器具の定格を超える使い方や交流100V以外では使わない。
◆たこ足配線や延長コードなどで定格を超えると発熱し火災・感電の原因になります。</p> <p>電源コードを傷つけたり、破損させたり、加工させたり、無理に曲げたり、引っ張ったり、重いものをのせたり、束ねたりなどしない。
◆火災や感電の原因になります。</p> <p>電源プラグは根元まできちんと差し込み、プラグが痛んだもの、コンセントの差し込みがゆるい場所は使わない。
◆火災や感電の原因になります。</p> <p> 濡れた手で電源プラグを抜き差ししない。
◆感電やけがをする恐れがあります。</p> <p> 電源プラグのほこりなどは定期的に取り除く。
◆湿気などで絶縁不良となり火災の原因になります。</p> <p>使用中、電源プラグや電源コードが異常に熱くなったり本体から煙や変なにおいや音がする場合は、直ちに使用を中止し、当社カスタマーサポートへ問い合わせください。</p> <p> お手入れをする際は、電源プラグを抜いてから行う。
◆けがや感電の原因になります。</p> <p> 絶対に分解したり分解・修理・改造は行わない。
◆異常動作したり、発火したり、けがの原因になります。</p> | <p> 水のかかりやすい場所での使用や保管はしない。
◆火災やショート・感電の原因になります。</p> <p> 水につけたり、水をかけたりしない。
◆火災やショート・感電の原因になります。</p> <p> 医療吸引器ではありません。噴霧口のミストを故意に吸引しないでください。
◆健康を害する恐れがあります。</p> <p>子どもだけの使用、幼児の手の届くところでは使わない。
◆感電やけがをする恐れがあります。</p> <p>噴霧口にタオルや衣類などを掛けて使用しない。
◆火災や故障などの原因になります。</p> <p>本体の隙間などにピンや針金などの異物を入れないでください。
◆感電や故障・ショートの原因になります。</p> |
|--|--|

⚠ 注意

-  不安定な場所やカーテンなどの障害物のそばで使用しない。また、壁や電化製品・家具・楽器などに近づけた状態で使用しない。
◆破損・故障・事故、壁や家具・機器などを傷め変色や変形の原因になります。
- 水道水以外は使用しない。水道水以外を使用するとカビや雑菌が繁殖しやすくなる。
◆故障や異臭などの原因になります。
- 本体タンク内に直接アロマオイルを入れない。
◆本体の破損や変形、故障につながる恐れがあります。
- 運転中は蓋を取り外さない。
◆ファンダクトから水が入り故障の原因になります。
- 本体に腰かけたりもたれかかたりしない。
◆転倒してけがにつながる恐れがあります。
- 電源コードを引っ張らない。
◆固定部分などの破損の原因になります。
- 直射日光のあたる場所や暖房器具など高温になる場所で使用したり保管したりしない。
◆変色や変形したりする恐れがあります。
- テレビやホットカーペットなどの電化製品の上で使用しない。
◆ショートや感電、故障の原因になります。
-  運転中は本体を動かさない。
運転を停止させてからゆっくり動かす。
◆水濡れや故障の原因になります。
- タンクに水を補給する際は、必ず運転を停止させから水を補給する。
◆ファンダクトから水が入ったり、本体周辺にミストが飛び散って、本体の故障や周りの物を濡らしたり、故障させたりする恐れがあります。
- タンクの水は毎日新しい水と交換する。
排水する際は、本体からフロート・フロートガードを取り外してから水を捨てる。
◆掃除を怠りますと、異臭やカビ、故障の原因になります。
また、フロートなどが飛び出してけがや破損の原因になります。
- 電源プラグを抜くときは、コードを持たず、プラグを持って抜く。
◆コードの破損、ショートによる感電や発火の原因になります。
- 使用時以外は電源プラグを抜き、収納時は電源プラグをコンセントに差し込まない。
◆経年劣化による漏電火災や感電・けがの原因になります。
- 本体をお手入れする際は、運転を停止させ電源プラグをコンセントから抜いて行う。
◆感電やけがの原因になります。
- アロマオイルの成分によっては、プラスチックを破損、変形・変色させる物があります。必ず水溶性アロマオイルをご利用の上、注意書き等に従って使用する。
◆本体の故障、変色や変形したりする恐れがあります。
- お使いの水によっては、溶解しているミネラル成分等が白い粉となって、テレビや家具などに付着することがある。
◆付着した場合は、やわらかい布で拭き取ってください。
- 湿度が高い時や気温が低い時は、結露しやすくなります。常にご確認いただけない場合は、特にお休みの際には停止させるか、控えめなミスト量に調整して使用する。
◆本体や周辺の物が故障する恐れがあります。
- 凍結させない。0℃以下になりそうときはご使用せず、本体タンクから水を捨てる。
◆凍結させますと本体が破損する恐れがあります。

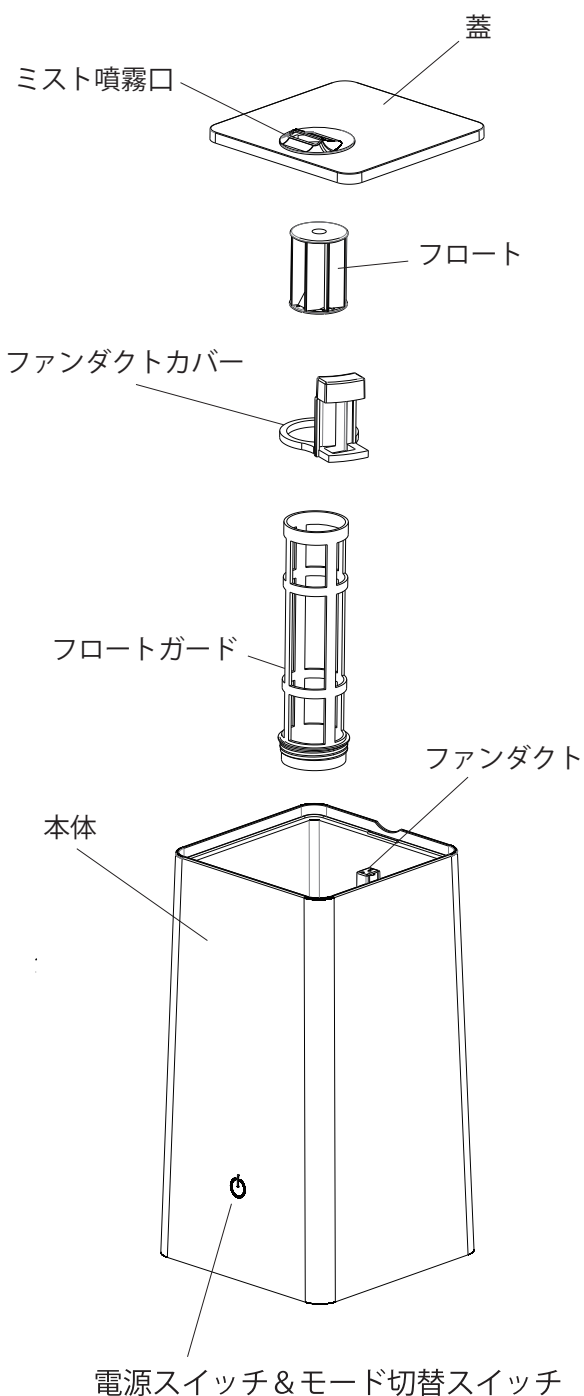
ご使用前に

商品内容をご確認してください。

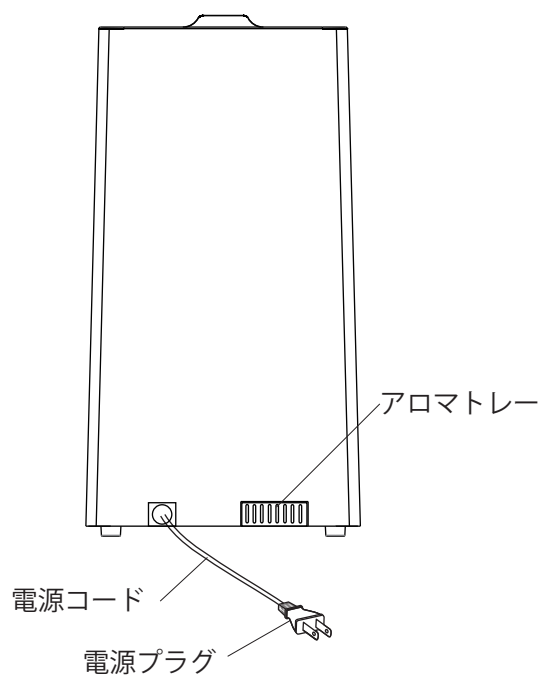
- 本体・・・・・・・・・・・・・・・・・・ 1台 (本体内部にフロート、フロートガード、ファンダクトカバーあり)
- アロマトレイ・・・・・・・・・・・・ 1個
- アロマ用スポンジ・・・・・・・・・・ 3枚
- エアフィルター・・・・・・・・・・・・ 1枚
- 取扱説明書・・・・・・・・・・・・ 1冊

各部の名前

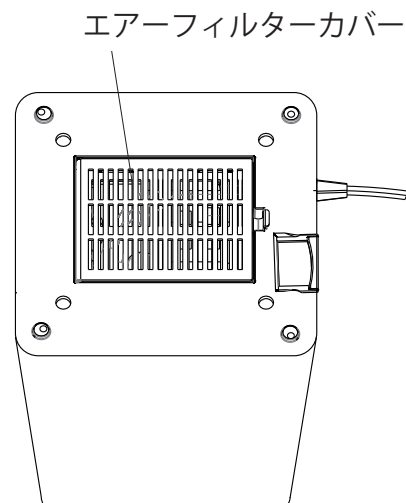
【表側】



【裏側】



【底面】



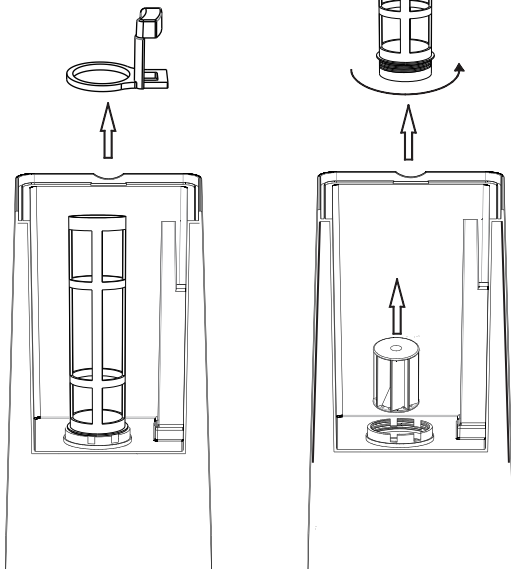
ご使用前の準備

商品をご使用する前の準備を行います。

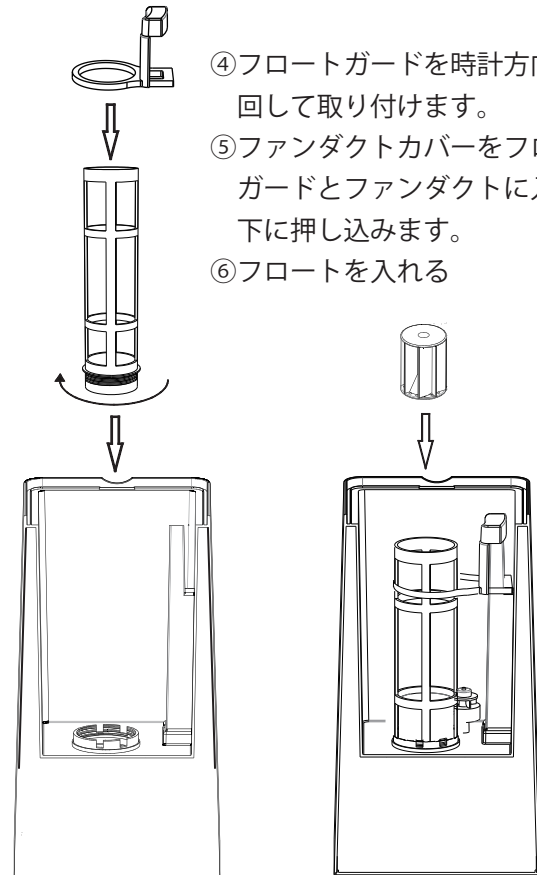
1. 本体の蓋を外し、フロートガードとファンダクトカバーが本体に取り付けられていることを確認してください。
2. フロートガードの中にフロートを入れてください。
3. 本体に水道水を入れます。
注意) ミストが出なくなりますので、フロートガードにある MAX ラインより上には水を入れしないでください。
アロマオイルは絶対にタンク内に入れしないでください。破損の原因になります。
4. 本体に蓋を取り付けます。

フロートガードの取り外し方と取り付け方

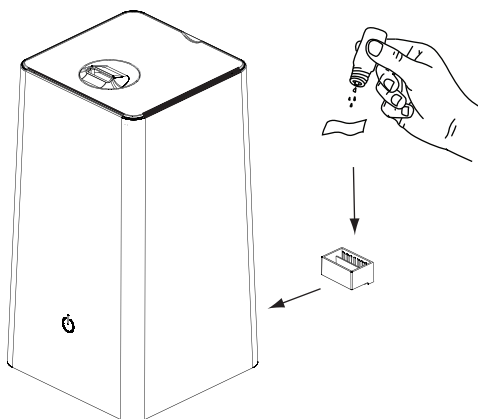
- ① ファンダクトカバーを上を持ち上げて取り外します。
- ② フロートガードを反時計方向に回して取り外します。
- ③ フロートを取り出します。



- ④ フロートガードを時計方向に回して取り付けます。
- ⑤ ファンダクトカバーをフロートガードとファンダクトに入れて下に押し込みます。
- ⑥ フロートを入れる



アロマを楽しむ方は



- ① 本体よりアロマトレーを取り出し、付属のスポンジをアロマトレーに入れます。
- ② お好みのアロマオイルをスポンジに数滴ほど垂らします。
- ③ アロマトレーを本体にセットします。

【注意】

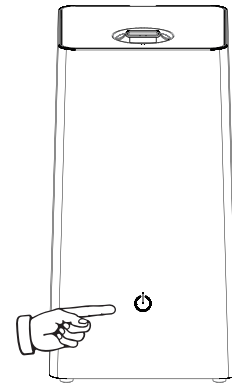
アロマオイルはタンク内に絶対に入れしないでください。故障の原因になります。

使い方

【注意】 固く平らな場所に設置してください。

壁・家電製品・パソコン・家具・楽器などの近くで使用しないでください。
故障や損害を与える恐れがあります。

1. 本体に水道水を給水します。
※給水に関しては、下記の給水についてを参照ください。
2. 電源プラグをコンセントに差し込みます。
3. 電源スイッチを押します。
弱モードにて動作を開始します。赤ランプが点灯します。
4. ミスト量を調節します。
電源スイッチを押すごとにモードが切り替わります。
< 弱モード (赤) ⇒ 中モード (緑) ⇒ 強モード (青) ⇒ OFF >
各モードにてランプの色も切り替わります。
5. ご使用を終わらせるときは、電源スイッチを押し OFF にします。
6. 電源プラグをコンセントから外します。



給水について

タンク内には水位センサーがあり、タンク内の水位を感知します。

タンク内の水がなくなりますとセンサーが働き動作を停止しますので、タンクへ給水を行ってください。

タンクへの給水を行う前に、必ず運転を停止してください。

給水の際は、万一のため水がこぼれて濡れても大丈夫な場所で給水を行ってください。

電源コード側に切かき部分がありますので、そこに指を引っ掛けて蓋を外します。

タンクへの給水は、ゆっくりとタンク内部へ入れてください。

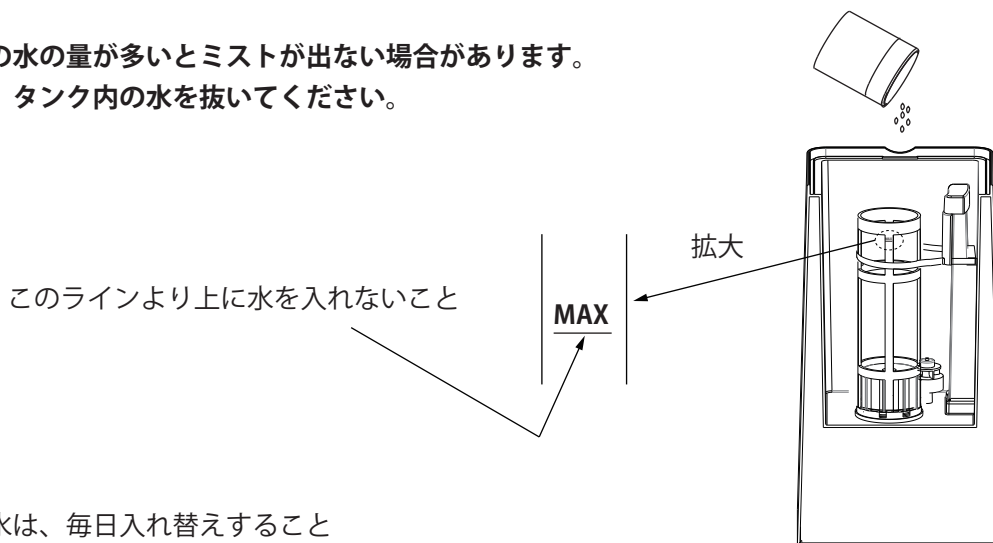
【注意】 水が外に飛び散ったり、ファンダクトに入ったりする恐れがございます。

フロートガード上部にあります MAX ラインより上には水を入れないでください。(ミストが出なくなります)

最後に蓋を取り付けてください。

※タンク内の水の量が多いとミストが出ない場合があります。

その時は、タンク内の水を抜いてください。



【注意】

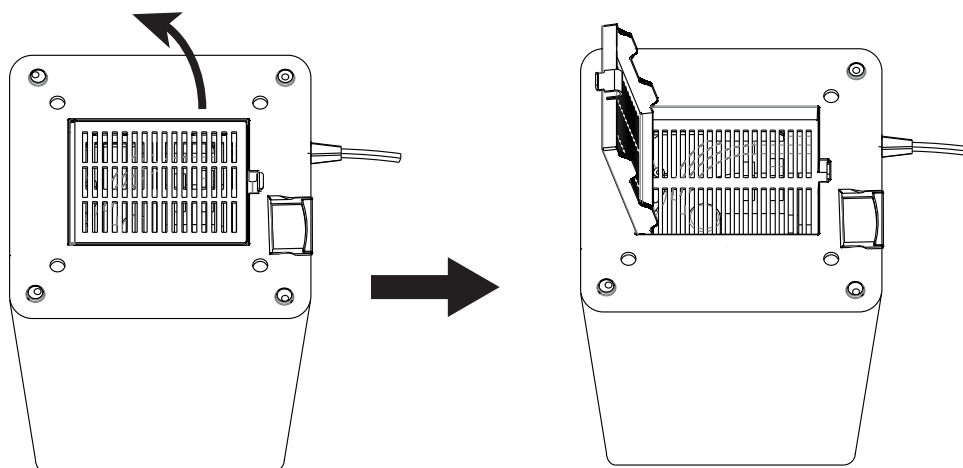
タンク内の水は、毎日入れ替えすることをお勧めします。入れ替えを怠りますと雑菌繁殖の原因にもなります。

エアフィルターについて

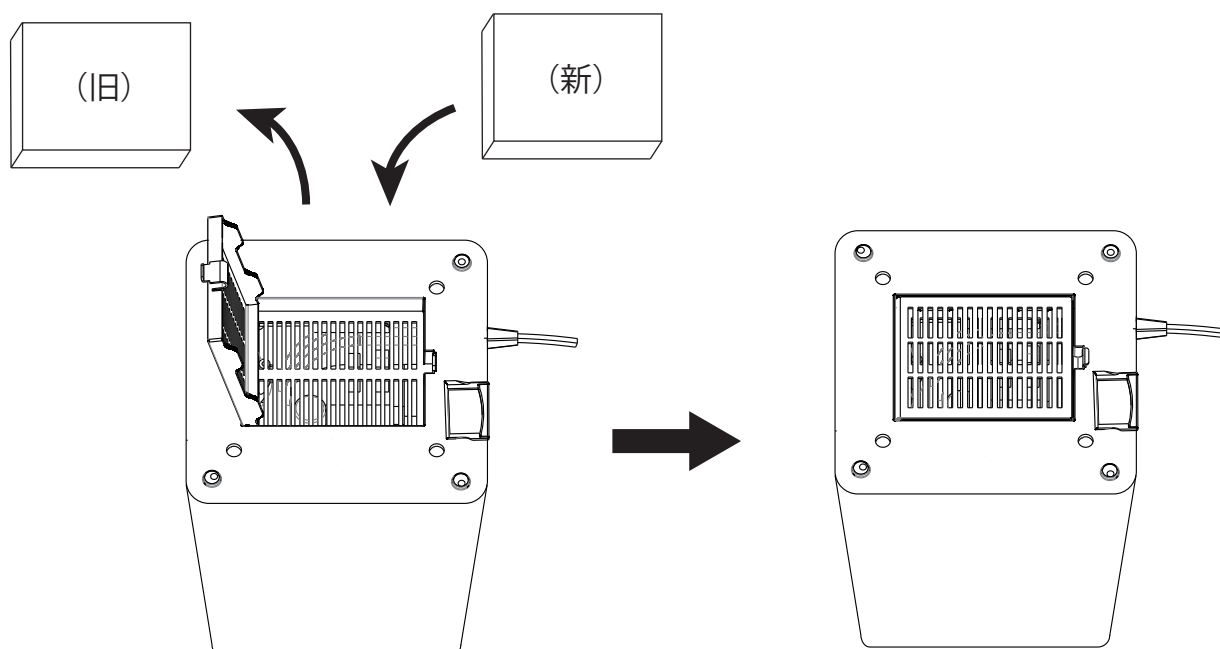
本体底部にエアフィルター（活性炭フィルター）をセットすることができます。

エアフィルターの交換方法

1. 本体タンク内の水を捨てます。
2. 本体底部にあるエアフィルターカバーを開きます。



3. 中からエアフィルターを取り出し、新しいエアフィルターをセットします。
4. エアフィルターカバーを閉じます。



【交換時期】 エアフィルターが汚れてたら交換をお勧めします。（使用状況にもよります）

【購入先】 交換用エアフィルターのお求めは、販売店までお問合せください。

お手入れ方法



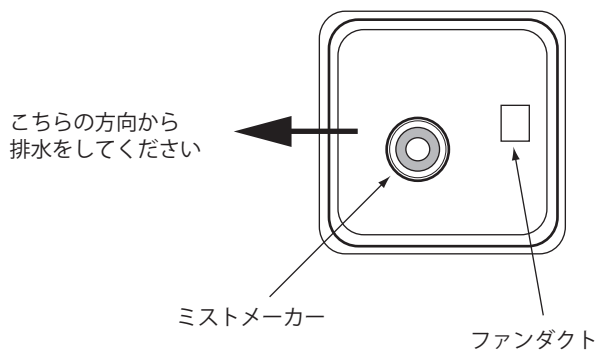
保守・点検などのお手入れの際は、必ず電源プラグをコンセントから抜いた状態で行ってください。感電やけがの原因になります。

タンクの清掃について ※こまめにお手入れをお願いします。

- ①蓋を外しフロート、フロートガードおよびファンダクトカバーを取り出します。
- ②タンク内の水を捨てます。
- ③フロートガードが取り付けいていた部分にあるミストメーカー（白い部分）をやわらかい布または綿棒で表面が傷つかないように軽くこすり汚れを取り除きます。金属製ブラシや歯ブラシなどでこすらないでください。ミストメーカーが傷つき故障の原因になります。
- ④カルキ成分が付着している場合は、ミストメーカーが浸るくらいの水を入れ、台所用漂白剤をその中に数滴入れて5分ほど置き、その後、水洗いを数回してください。
また、カルキがひどく付着している場合は、タンク内に水を入れ、その中に市販のクエン酸を小さじ1杯程度入れて10分ほど運転をしてください。その後、水洗いを数回してください。

【注意】

洗浄中（運転中）は十分に換気を行ってください。
また、ミスト吹き出し口には、顔や手を近づけないでください。



本体の清掃について

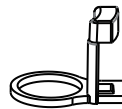
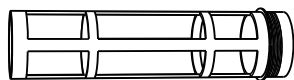
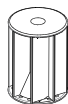
やわらかい布で拭いてください。汚れが落ちにくい場合には、台所用中性洗剤を浸した硬く絞った布で拭き取ってください。その後、洗剤が残らないように水拭きをしてください。

【注意】直接本体に水をかけて清掃はしないでください。故障の原因になります。

フロート、フロートガードおよびファンダクトカバーの清掃について

台所用中性洗剤で水洗いをしてください。

カルキが付着している場合は、タンクの清掃にも記載しているように、台所用漂白剤に付け置きするかクエン酸を入れて運転する際に、フロートとフロートガードを入れて清掃を行ってください。



アロマトレイの清掃について

台所用中性洗剤で水洗いをしてください。

水気を取り、よく乾燥させてから再度ご使用ください。



保管のしかた

- 梱包される前に、お手入れをしてください。(☞7ページ参照)
十分に乾燥をさせてください。乾燥が不十分ですとカビの原因になります。
- ご購入時に梱包されていましたがビニール袋もしくはそれに代わる梱包袋に入れてください。
- ご購入時の箱の中に入れて、直射日光のあたらない涼しい湿気のない場所で保管をしてください。
箱がない場合は、商品が壊れないようにして、直射日光のあたらない涼しい湿気のない場所で保管をしてください。

廃棄をする場合

本製品を使わなくなり廃棄をする場合は、お住まいの自治体の廃棄方法にしたがって捨ててください。

故障かなの前に

お問い合わせをする前にまず下記の点検と処置をお願いします。

処置後にまだ異常がある場合は、電源プラグをコンセントから抜いてお買い上げの販売店へご連絡ください。

<症状>	<考えられる原因として>	<対処の方法>
電源が入らない	▶ 電源プラグが差し込まれていない	▶ 電源プラグをしっかりと差し込む
	▶ 電源スイッチがONしていない	▶ 電源スイッチをONにする
ミストが出ない	▶ 電源スイッチがONしていない	▶ 電源スイッチをONする
	▶ タンクに水が入っていない	▶ タンクに水を入れる(MAXライン以下)
	▶ タンクの水がMAXライン上まで入っている	▶ MAXライン以下まで水を抜き取る
	▶ フロートガードが取り付けしていない	▶ フロートガードをきちんと取り付ける
	▶ フロートがフロートガード内に入っていない	▶ フロートをフロートガード内へ入れる
	▶ ファンダクトカバーが取り付けしていない	▶ ファンダクトカバーをきちんと取り付ける
水が漏れる	▶ カーペットや畳の上に置いている	▶ 本体を水平で硬い場所に設置する
	▶ 本体を傾けた	▶ 本体を水平に置く
作動音大きい	▶ 本体内のファンの動作する音で、異常ではありません	
アロマの香りが弱い	▶ アロマトレイにアロマオイルを付けたスポンジを入れていない	▶ スポンジにアロマオイルを付けてアロマトレイに入れ本体にセットする
	▶ アロマオイルの量が少ない	▶ お好みの量を入れる
アロマの香りが強い	▶ アロマオイルの量が多い	▶ お好みの量を入れる

修理・部品の交換について

保証書をお買い上げの販売店からお買い上げ日、店名などの記入をお確かめの上、必ず受け取りよくお読み後、保管してください。

修理を依頼されるときは

「故障かなの前に」で商品をご確認のあと不具合が直らないときや異常が発生したときは、使用を中止し必ず電源プラグをコンセントから外してください。

お買い上げの販売店もしくは輸入元（有限会社イーグルジャパン）までご連絡ください。

保証期間中については・・・

保証書の規定に従って、輸入元が交換または修理をさせていただきます。なお、修理に際しましては保証書をご提示ください。

保証期間が過ぎているときは・・・

保証期間経過後の修理については、お買い上げの販売店または輸入元にご相談ください。修理すれば使用できる場合は、お客様のご希望によって有償にて修理させていただきます。

製品名	：アロマ加湿器 LISSE
型番	：EJ-CA019
故障内容	：できるだけ具体的に説明ください

※修理料金に関しては、下記の内容になります。

- ①不具合確認・修理・調整・点検などの費用
- ②部品および補助材料代
- ③往復の送料

仕様

型番	E J - C A 0 1 9
種類	超音波式
電源	A C 1 0 0 V 5 0 / 6 0 H z
消費電力	3 0 W
噴霧量	強) 2 0 0 m l / h 中) 1 2 0 m l / h 弱) 8 0 m l / h
適応範囲 (約)	6 ~ 9 m ² (参考値)
サイズ (約)	幅) 1 6.6 c m × 奥行) 1 6.6 c m × 高さ) 3 1.3 c m
本体重量 (約)	1.2 K g
コード長さ (約)	1.3 m
タンク容量	2 0 0 0 m l
材質	A B S 樹脂
生産国	中国

※改良のため予告なく仕様や外観を変更することがあります。

保証書

お買い上げ後、保証期間内に取扱説明書の注意書きに従った使用状態で故障した場合には、本書記載内容に基づき、無料修理または交換を致しますので、商品に本保証書を添えて、お買い上げの販売店にご依頼ください。

品名	アロマ加湿器 LISSE (リセ)	型番	EJ-CA019
購入日(またはお届け日)	年 月 日		
販売店名	電話番号		
保証期間	購入日(またはお届け日) より 6ヶ月		
お客様	ご住所:〒		
	お名前		
	電話番号		

※すべての欄に記入のない場合、無効となる場合がございます。必ず記入をご確認ください。
もし本書に記入がない場合は、お買い上げ店および日付がわかるものを添付してください。

保証規約

- 取扱説明書の注意書きに基づくお客様の正常なご使用状態のもとで保証期間内に万一故障した場合、無料にて故障箇所を当社所定の方法で修理もしくは交換させていただきます。
 - 海外で使用された場合、あるいは不当な改造については当社は一切の責任を負わないものとします。
 - 次のような場合には、保証期間中でも有料になります。
 - ①本保証書のご提示がない場合
 - ②本保証書の保証期間を超過した場合、または本保証書の字句を書き換えられた場合
 - ③お客様による輸送、移動時の落下、衝撃等、お客様の取扱いが適切でないために生じた故障、損害の場合
 - ④お客様による使用上の誤り、分解、改造、修理などによる故障および損害
 - ⑤天災、火災あるいは外部要因に起因する故障および損害
 - ⑥消耗品に起因する故障および損害
 - ⑦正常なご使用方法でも消耗品が自然消耗、摩耗、劣化した場合
 - ⑧業務用(家庭用以外)に使用された場合の故障および損害
 - 本保証書は日本国内においてのみ有効です。This warranty is valid only in Japan.
 - 運賃および諸掛り経費は原則としてお客様にてご負担願います。
- ※本書は再発行いたしませんので、紛失しないように大切に保管してください。

この保証書は本書に明記した期間、条件のもとにおいて無料修理または交換を約束するものです。
したがって、この保証書によってお客様の法律上の権利を制限するものではありませんので保証期間経過後ご不明な点がある場合は販売店または有限会社イーグルジャパンまでお問い合わせください。

長年ご使用の加湿器の点検を！

このようなことはありませんか？	<ul style="list-style-type: none">●電源コードやプラグが異常に熱くなる。●本体が異常に熱い。●こげ臭いにおいがする。●運転中に異常な音がする。●その他の異常や故障がある。		ご使用を中止し、事故防止のため電源プラグをコンセントから抜いて必ず当社カスタマーサポートまでお問い合わせください。
-----------------	--	--	---

輸入元 有限会社イーグルジャパン

TEL : 0570-00-1577

お問い合わせ受付時間：9:30～17:30(土・日・祝日は除く)
電子メール：support@eaglejapan.tokyo.jp

イーグルジャパン物流センター

〒278-0051

千葉県野田市七光台 164

(株)イノベーションロジスティクス内

MADE IN CHINA

TS-CA019-02